

2019年度

事業計画書



社会福祉法人
育明会

目 次

I	法人の理念と運営方針	...	3
	1. 育明会の理念	...	3
	2. 育明会の経営方針	...	3
	1) 財務		
	2) 組織		
	3) サービス		
	3. 育明会の経営目標	...	5
	1) 財務		
	2) 組織		
	3) サービス		
	4. 育明会の組織体制	...	8
	5. 事務管理体制	...	9
	6. 防災・危機管理体制	...	9
	7. リスクマネジメント	...	9
	8. 労働安全衛生管理	...	9
	9. 法令及び諸規定の遵守	...	9
	10. 人材の育成	...	10
	1) キャリアパスと資格取得支援		
	2) 人事考課制度		
	3) 研修計画		
II	事業所別事業計画	...	12
	1. 横浜地区		
	特別養護老人ホーム レジデンシャル常盤台	...	12
	2. 川崎地区		
	特別養護老人ホーム レジデンシャル百合ヶ丘	...	42

まえがき

平成 30 年度当法人最大の出来事と言えば、かねてから思い描いていたレジデンシャル常盤台の増床（60 床）計画が横浜市より選定されたことです。この結果を受け法人の未来は次の可能性に向けて歩み始めました。一方、平成 29 年 5 月に川崎市に初めて開設した“レジデンシャル百合ヶ丘”は平成 30 年度に至っても稼働率が上がらず、大いなる苦戦を強いられていました。その原因は多岐に及んでいますが、土地柄や職員定着率が主な要因と考えられます。しかしながら土地柄は変えることが出来ず、職員の定着率も一朝一夕では改善することはできません。そこで、チーム育明会のイノベーションの原動力として高橋統括施設長をレジデンシャル百合ヶ丘の施設長としてその任を付託し、レジデンシャル常盤台の施設長に川野介護支援課長に付託したことで、レジデンシャル百合ヶ丘の稼働率は平成 30 年 10 月以降改善し始めたところではあります。冒頭にも申し上げた通り、レジデンシャル常盤台の増床は法人の運営や経営にとって追い風といえる出来事ですが、まだまだ法人の課題は数え上げれば山積です。しかし、この機会を法人全体の分岐点ととらえれば“チーム育明会”が一丸となってさらに“歩”を進める格好のチャンスでもあります。

平成 31 年 3 月 26 日

社会福祉法人 育明会

理事長 佐原 幹夫

I 法人の理念と運営方針

1. 育明会の理念

「思いを言葉に 言葉を行動に

行動を形に 形を未来に」

「思い」は「言葉」にして初めて具現化の第一歩を踏み出すものと思います。そして、思想の終着駅ともいえる「行動」の助けを得て、すべてのエネルギーが集約され、実現化に向けて動き出します。

行動の結果は「形」となってそこに現れ、その形そのものが「未来」へと繋がっていかねばなりません。

2. 育明会の経営方針

「高く広い視野と、長期的展望に基づいて、持てる資源を活かし、腰の強い、法人運営を行います」

1) 財務

- (1) 健全な社会福祉法人運営のため、高い年間稼働率の目標値を定めます。
- (2) 新規事業展開にも揺るがない、腰の強い組織経営を目指します。そのためにも、職員個々のコスト意識の醸成を図り、運営コスト全般を見直します。
- (3) 適切な、人事評価制度の運用に基づいた人員配置及び賃金体系を維持します。
- (4) 社会福祉法人会計と一般会計の考え方を取り入れ、財務諸表をより健全にするための法人事業計画を実施するとともに、財務状況等をホームページにて公表します。

2) 組織

- (1) チーム育明会として、組織体制に基づいた報告・連絡・相談、事務連絡やコミュニケーションが円滑に行われる組織運営に取り組みます。
- (2) セクショナリズムを排除した組織、自らの介護に誇りを持ちプロ意識をあたりまえに共有できる体制を維持します。
- (3) キャリアパスシステムと人事考課による「職員一人一人へのアプローチ」と、「質の高い介護サービスの提供」を両輪に「働きがい」のある組織を目指します。
- (4) 広く地域や社会に貢献するという公共的な役割を担っていくためにも、広報誌の定期発行やホームページ、ブログ等を活用し、常に新しい情報を発信していきます。

3) サービス

- (1) “リスペクトケア”～あらゆる場面において敬意をもって対応する～を法人のサービス方針に掲げ、“安全”“安心”“信頼”“尊厳”の4つを柱に、介護を中心とした福祉援助サービスを提供します。
- (2) 利用者、家族や地域社会のニーズの把握に努め、そのニーズに応えるための取組みを積極的に展開していきます。
- (3) これまで組織として大切にしてきた介護福祉サービスへの“思い”を、確実に次に繋げ、継承、展開していきます。

3. 育明会の経営目標

「福祉は人」の経営目標を基本にソフトウェアの充実とコミュニケーションに重点を置いた施設運営を行い、「安全、安心、信頼、尊厳」の4つの柱で「選ばれる施設作り」を目指し地域に発信していきます。

1) 財務

- (1) 介護福祉事業の政策的インフラは施設にとって厳しい状況が続いています。そのような環境にあっても、地域や関連法人と連携を密にしながら、入所とショートステイを適切にコントロールし、高い利用稼働率を目指します。＜レジデンシャル常盤台＞は、年間利用稼働率95%以上を目標とします。＜レジデンシャル百合ヶ丘＞は、上半期内で本入所満床を目指すとともに、短期入所事業を開始、年間利用稼働率90%以上を目標とします。
- (2) 「腰の強い組織経営」という法人が目指す効率的な組織運営には、財務的思考と財務基盤からの予算管理の確立が必要です。安定し、効率的で信頼性の高い経営に努めながら、同時に法人の強みを浮き彫りにし（ハードならびにソフト）事業計画を職員全体で共有し、具体的に立案し四半期ごとの進捗リストに基づいてモニタリングを実施し浸透に努めます。また、運営コスト全般を定期的に見直し、無駄をなくすとともに、コスト削減に努めます。職員個々にもコスト意識を持たせるとともに、4R（Refuse・Reduce・Reuse・Recycle）を推進していきます。
- (3) 両施設共に介護職員処遇改善加算Ⅰを算定し、介護職員の処遇改善を安定的に行います。
- (4) 財務会計の見地から社会福祉会計の中に一般会計の考え方を取り入れた財務管理を行い、財務の透明性の担保は勿論のこと、きめ細かな収支管理運営業務を行います。そして、法人定款や財産目録、貸借対照表や収支計算書及び監事監査意見書等を何人も閲覧できるよう、ホームページにて公表します。

2) 組織

- (1) 組織図に基づいた報告・連絡・相談を徹底し、縦と横の繋がりや連携力の強化を図ります。
- (2) 定期的なフロア間異動、そして管理職の適正配置により、組織の閉塞性や人間関係の悪化を防ぎます。また、セクショナリズムの具体的打開策としてイベントの開催や職員会議の定例化、また、職員のメンタルヘルスケアにも取り組んでいきます。
- (3) 利用者と職員のOnly Oneを大切にされた組織運営を行います。職員個々の能力やキャリアプランに沿った育成を図り、専門性を高めるとともに、この職場で働き続けたいと思える職場環境作りを進め、自己実現とロイヤリティが両立した組織を目指します。
また、組織を構成する人材を組織内で育て、次の担い手としていく好循環人材育成に努めます。また、適材適所な職員配置を進め、組織が大きくなっても、組織力や法人力が鈍ることがない体制を目指します。
- (4) 地域やご家族、職員に向け、広報誌紙面の充実に努めます。また、ホームページやブログを介した広報活動はいまや時代の必須要件です。職員の募集、動機付けから利用される側の情報ソースとして、ホームページに順次手を加え、更新を継続していきます。

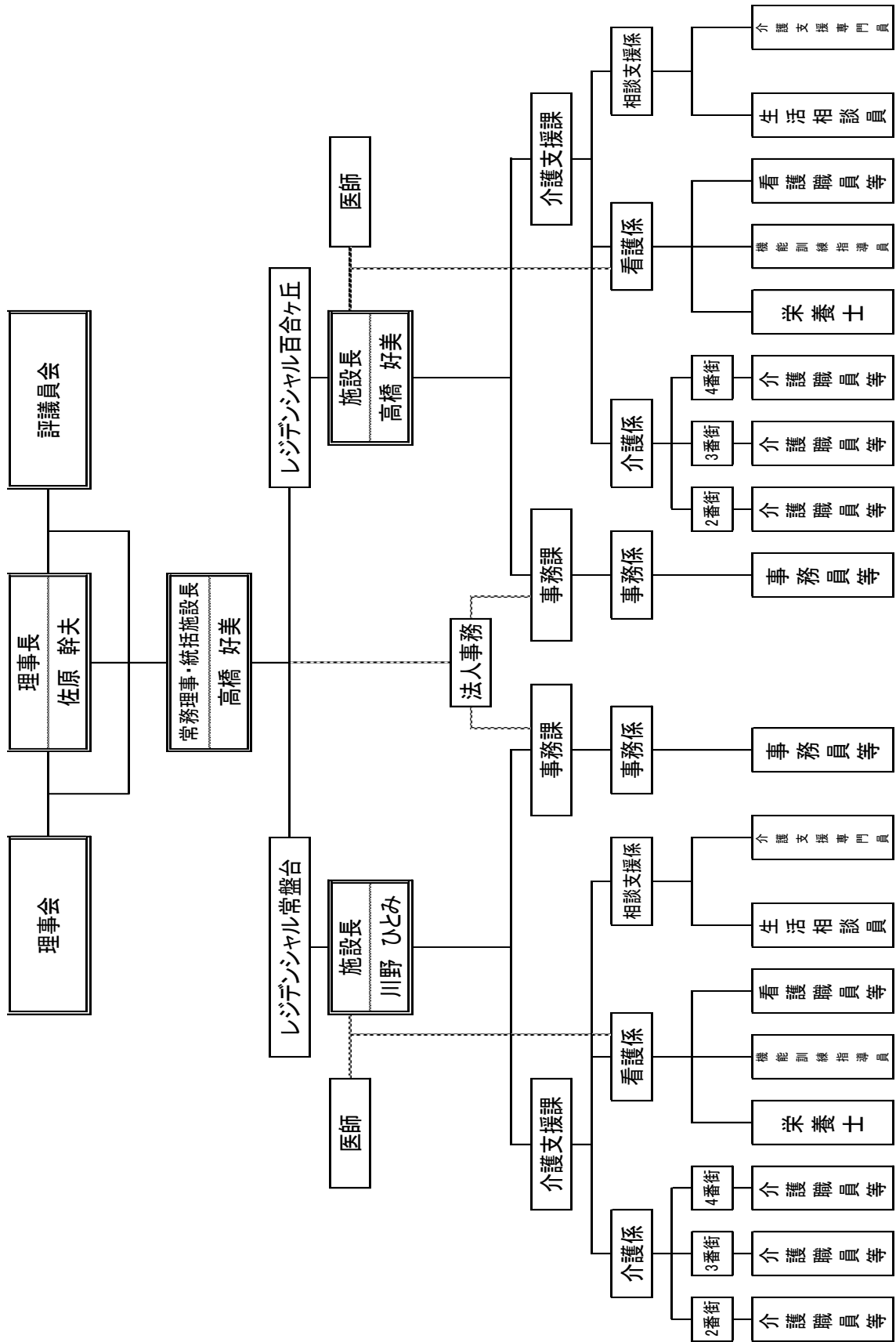
3) サービス

- (1) サービス方針である“リスペクトケア”～あらゆる場面においても敬意をもって対応する～を全職員に浸透させます。
また、「尊厳」と「信頼」と「安全」「安心」の4つを柱に、拘束ベルトの装着、4本柵、エレベーターや玄関の施錠等、心理的・身体的な拘束を一切行いません。また、事故の防止、苦情対応等含め組織的なリスクマネジメントへの取組みを強化します。
- (2) 利用者や家族、地域社会のニーズを適確に把握し、より一層連携を深めるために、積極的な情報の収集と情報の提供を行います。
- (3) 中核を担う職員が、組織の介護福祉サービスへの思いを、これからは自分の思いとして言葉にして後輩に伝えることができるよう、組織のボトムアップを図り、サービスの劣化を防止していきます。

スローガンはひとつ！

「あらゆるニーズに応える それがプロ！」

4. 育明会 組織体制



5. 事務管理体制

- (1) 施設設備等の管理の万全を期し、機能の充実と特に防災面の安全確保につとめます。
- (2) 新会計システムによる適正な予算の執行を目標とします。

6. 防災・危機管理体制

- (1) 地域自治会との防災協定を締結し、施設と地域相互の協力体制を構築します。
- (2) 各施設において施設長を委員長とした危機管理特別委員会を設置し、災害発生時は速やかに召集し迅速に対応します。また、両施設の危機管理情報は常務理事が集約し、法人としての統制を図ります。
- (3) 受持区域の消防署に協力を得ながら、地域特性も考慮した消防計画を各施設で立案します。

7. リスクマネジメント

法人のリスクマネジャーを常務理事とし、各施設のリスクマネジャーを施設長とし、介護事故、苦情を始めとする運営上のリスクに対して、組織的に対応する体制を作ります。また、報告・連絡・相談を徹底し、リスクをリスクのまま放置することなく、リスクヘッジに最大限努めます。

8. 労働安全衛生管理

各施設に労働安全衛生委員会を設置し、産業医の指導の下、職員の健康と安全を確保し、快適な職場環境を維持します。また、労働災害の防止について総合的、計画的な対策を推進します。

9. 法令及び諸規定の遵守

事業の遂行にあたり、介護保険法はじめ関係法令及び法人諸規定を遵守し、健全な事業運営を行います。また、従業員に対しては入職時に誓約書を取り交わし、組織全体でコンプライアンスに取り組みます。

10. 人材の育成

新しい時代のニーズに応え、当法人の理念・目的に添った人材の育成と共に高齢者援助サービスに携わる職員としての資質向上を図るため、職員個々のスキルに合わせた指導や研修を計画的に実施するとともに、職員個々のキャリア支援を進めます。

1) キャリアパスと資格取得支援

職務、職階に応じたキャリアデザイン構築を支援する体制を整備します。また、OFF-JT 及び OJT によるスキルアップや資格取得を支援します。

2) 人事考課制度

法人所定の人事考課表（一般職員用、管理監督者用）と自己申告書（非常勤職員用）を用いて職務能力評価を行います。

3) 研修計画

両施設共に、研修を企画、実施していくことを目的とした職種横断的な活動が可能な研修委員会等を両施設に設け、連携を図りながら人材育成を進めていきます。

新入職及び中途入職者を対象とする法人の新人研修【虎の穴大作戦】は、両施設合同で次のような内容で実施します。

【新規採用職員研修・内容と担当】

(1) 法人・施設の理念と目標

- ・事業計画を基に

(2) 組織と服務規程等

- ・就業規則を基に

(3) 高齢社会の現状と課題

- ・高齢社会到来の背景
- ・高齢福祉施策の現状（介護保険制度）と今後の課題

- (4) 高齢者への理解
 - ・“老いる”とは
 - ・高齢者の心理
 - ・言葉とコミュニケーション
 - ・認知症とは
 - ・要介護高齢者を抱える家族の心理

- (5) 医学的基礎知識
 - ・体のしくみと働き
 - ・老化による身体的特性
 - ・高齢者の疾病特性
 - ・バイタルサインについて
 - ・救急時の対応について

- (6) 介護の基本姿勢
 - ・介護とは
 - ・介護の実際 — 実技指導を含む
 - 食事
 - 排泄
 - 入浴
 - 移動・移乗 — ボディメカニクス
 - 口腔ケアやフットケア

- (7) 専門性と職業倫理
 - ・施設職員に求められる職業倫理
 - ・QOLの高いケアとは
 - ・チームケアのあり方
 - ・接遇マナー

Ⅱ 事業所別事業計画

1. 横浜地区

2019年度 事業計画

特別養護老人ホーム

レジデンシャル常盤台

介護老人福祉施設

短期入所生活介護

介護予防短期入所生活介護

目 次

1	レジデンシャル常盤台の運営方針及び目標	・・・	14
	1) 財務		
	2) 組織		
	3) サービス		
2	組織体制	・・・	16
	1) 職員配置		
	2) 勤務体制		
3	事務管理体制	・・・	17
4	防災対策及び施設の保全対策	・・・	17
5	リスクマネジメント	・・・	18
6	諸規定の遵守及び検討	・・・	19
7	人材育成 ―研修計画―	・・・	19
8	利用者の権利擁護	・・・	20
9	地域との連携	・・・	20
10	委員会活動計画	・・・	21
11	行事・クラブ活動実施計画	・・・	24
12	援助サービスの基本理念と基本方針	・・・	26
	1) 個別援助サービスの充実のために	・・・	27
	2) 生活援助サービスの充実のために	・・・	28
	3) 健やかな生活のために	・・・	36
	4) 心理・社会的援助サービスの充実のために	・・・	39
13	短期入所生活介護サービス	・・・	41

1 レジデンシャル常盤台の運営方針及び目標

「福祉は人」の経営目標を基本にソフトウェアの充実とコミュニケーションに重点を置いた施設運営を行い、「安全、安心、信頼、尊厳」の4つの柱で「選ばれる施設」を目指し地域に発信していきます。

1) 財務

- (1) 地域事業所や関連法人と連携を密にしながら、入所とショートステイを適切にコントロールし、利用稼働率95%以上を目指します。
- (2) 「腰の強い組織経営」という法人が目指す組織運営のために、予算と執行率のバランスを管理しながら、安定し、効率的で信頼性の高い経営に努めます。
また、運営コスト全般を定期的に見直し、無駄をなくすとともに、コスト削減に努めます。職員個々にもコスト意識を持たせるとともに、4R (Refuse・Reduce・Reuse・Recycle) を推進していきます。
- (3) 介護職員処遇改善加算をはじめとする各種加算を適切に算定し、収入の安定を図ります。
同時に、キャリアパスの確立と人事考課に基づく賃金体系の維持に努めます。
- (4) 貸借対照表や収支計算書及び監事監査意見書等を何人も閲覧できるよう、ホームページにて公表します。

2) 組織

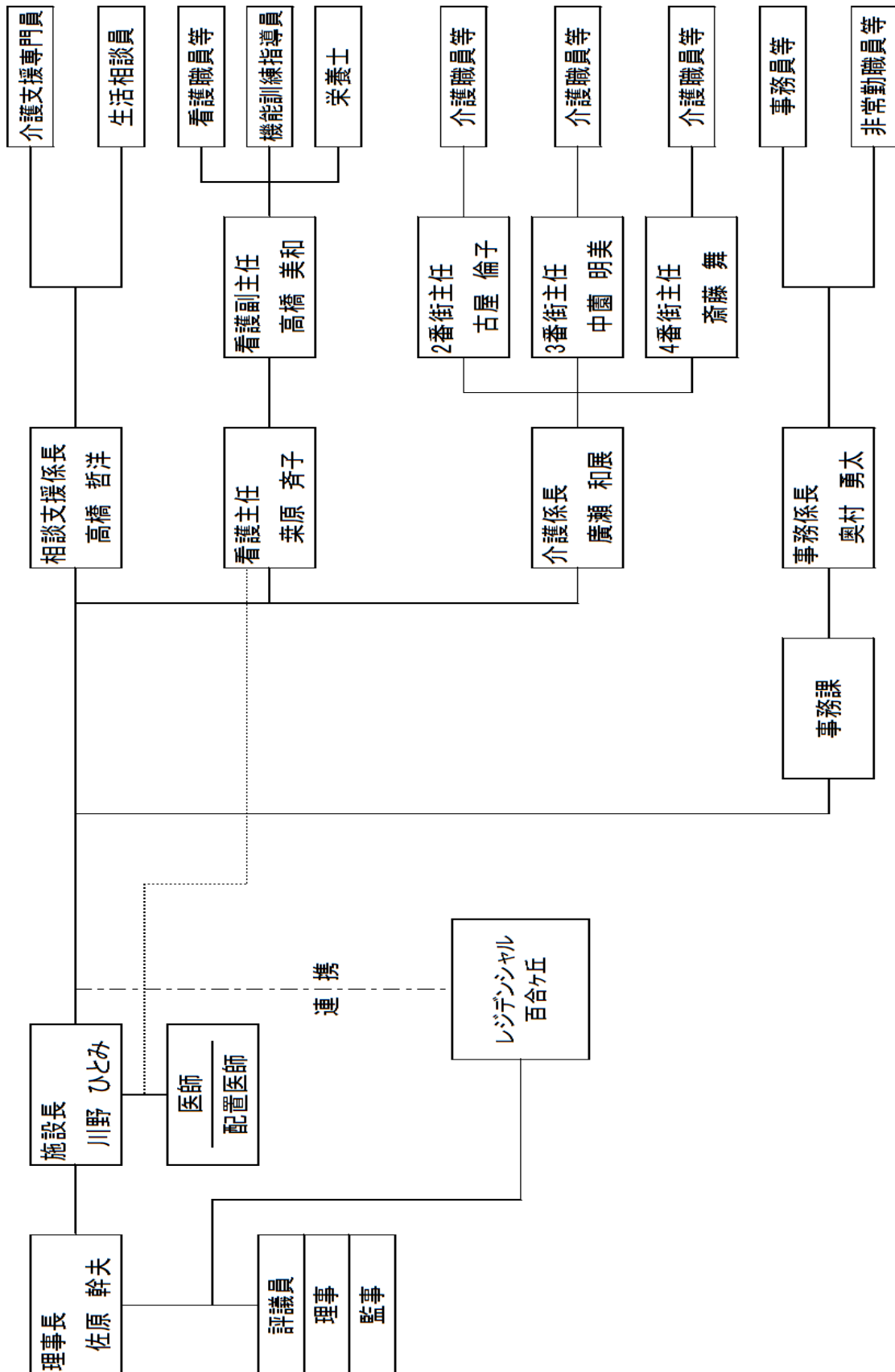
- (1) 組織図に基づいた報告・連絡・相談を徹底し、縦と横の繋がりや連携力の強化を図り、会議や委員会の運営を行い「自由に意見も言えるが、決まりごとには守る」組織を目指します。
円滑なコミュニケーションを図るためには、丁寧な仕事と高い職業意識が必要です。介護現場には適度な和やかさと職場としての緊張感が存在する信頼と配慮のコミュニケーションに努めます。

- (2) ユニットケアを実施するうえでの問題点は、ユニットゆえの閉塞性にあると考えています。定期的なフロア転換と人事異動、そして管理職の適正配置により職員の間関係の悪化を防ぎます。また、セクショナリズムの具体的打開策としてイベントの開催や職員会議の定例化、また、職員のメンタルヘルスケアにも取り組んでいきます。
- (3) 利用者と職員のOnly Oneを大切にした組織運営を行います。職員個々の能力やキャリアプランに沿った育成を図り、専門性を高めるとともに、この職場で働き続けたいと思える職場環境作りを進め、自己実現とロイヤリティが両立した組織を目指します。
- (4) 地域やご家族、職員に向け“常盤台便り”の紙面の充実に努めます。また、ホームページやブログを介した広報活動を継続し、職員の募集、動機付けから利用される側の情報ソースとして、ホームページに順次手を加え、よりよい更新を継続していきます。

3) サービス

- (1) 法人のサービス方針である、リスペクトケア～あらゆる場面において敬意をもって対応する～を全職員に浸透させ、“安全”“安心”“信頼”“尊厳”の4つを柱に、介護福祉サービスを提供します。拘束ベルトの装着、4本柵、エレベーター、玄関の施錠等、心理的、身体的の拘束を一切行いません。また、事故の防止、苦情対応等含め組織的なリスクマネジメントへの取組みを強化します。
そして、「尊厳」と「信頼」と「安全」「安心」を核とした各種業務マニュアルを作成、適宜見直しを行い、介護サービスの標準化に努めます。
- (2) 利用者・家族のニーズを適確に把握し、個別性を尊重した安全で安心、そして信頼できるケアサービスの提供に努めます。
また、地域の介護サービス拠点として、地域社会のニーズを把握し、地域との連携を深めるために積極的な情報の収集提供を行います。
- (3) 中核を担う職員が、組織の介護福祉サービスへの思いを、これからは自分の思いとして言葉にして後輩に伝えることができるよう、組織のボトムアップを図り、サービスの劣化を防止していきます。

2 組織体制



1) 職員配置

施設長	1名	介護職員	96名
介護支援専門員	2名	管理栄養士等	2名
看護職員	7名	事務員	3名
生活相談員	2名	医師（非）	3名
機能訓練指導員	2名	歯科医師（非）	1名

2) 勤務体制

- ・早番A 7：00～16：00
- ・早番B 7：30～16：30
- ・日勤 8：45～17：45
- ・遅番 11：00～20：00
- ・夜勤 17：00～10：00
- ・宿直 17：45～ 8：45

3. 事務管理体制

固定資産及び一般消耗品等については、経理規定に基づき適切な管理に努めます。事務用、事業用の消耗品についても常に適切な在庫管理を行い、また、リサイクル品の利用を徹底的に取り入れ無駄な使用を避けるなど、コスト意識を全職員に対して周知徹底します。

4. 防災対策及び施設の保全対策

防火管理者等を委員とした非常災害対策委員会を設け、防災対策と施設の保全対策に取り組みます。

施設の保全及び防災設備については、定期的な保守点検、操作習熟訓練等を行い、常に適切に整備作動をするよう努めます。

また、防災対策の万全を期するため、「消防計画」に基づく訓練、特に夜間を想定した訓練を最重点として、地震等に対応できるよう以下の予定で年間を通じ実施します。

(1) 防災訓練

年間で日中想定訓練を1回、夜間想定訓練を2回、地域防災協定に基づく総合訓練を1回計画し、実施します。

(2) 防災減災研修

防災監視盤の操作方法、火災・地震・防災対策の講演、応急手当方法、備蓄品の周知と管理等の研修を必要に応じて行います。

(3) 備蓄品の整備・充実

- ①災害用食品を130人の3日分を目安に整備充実を図ります。
また、消費期限を管理し、常に使用できるように備えます。
合わせて、特定避難場所としての防災備蓄品の整備と管理を行います。
- ②懐中電灯やラジオ、避難用担架等災害用備品の整備充実を図ります。

5. リスクマネジメント

介護事故、苦情を始めとする運営上のリスクに対して、組織的に対応する体制を維持します。

- (1) 苦情解決責任者、担当者を中心に苦情対応委員会を設け、受理した苦情の速やかな情報共有と改善に取り組みます。
- (2) 事故防止委員会を設け、事故報告書、ヒヤリハット報告書をもとに検証を行い、介護事故の予防に努めます。
- (3) 苦情や介護事故については、対応マニュアルに基づいた迅速な対応を行うとともに、必要に応じ補償、アフターケアに努めます。また、必要に応じて横浜市へ状況を速やかに報告します。
- (4) 重大事故発生時や災害発生時は、施設長を中心とした危機管理特別委員会を速やかに召集し迅速に対応します。

6. 諸規定の遵守及び検討

事業の遂行にあたり、関係法令及び法人の諸規定の遵守、勤務体制等の検討により、実態に即して弾力的に対応していきます。

7. 人材育成 —研修計画—

新しい時代のニーズに応え、当法人の理念・目的に添った人材の育成と共に高齢者援助サービスに携わる職員として資質の向上を図っていくために、職員個々のスキルに合わせた指導や研修を実施します。そのために研修委員会を中心に以下のような視点に立った内部研修を行います。

【内部研修の企画の視点】

- 運営基準に基づくもの
(感染症食中毒予防、褥瘡予防、介護事故防止、身体拘束防止)
- スキルアップのためのもの
- 資格取得のためのもの
- 職員ニーズにあったもの

【新規採用職員研修の内容】

- (1) 各職種・各事業の理解と連携
 - ・ケアワーカーのお仕事 (介護事故防止を含む)
 - ・エイドチームのお仕事
 - ・ナースのお仕事 (感染症予防、褥瘡予防を含む)
 - ・管理栄養士のお仕事 (感染症予防を含む)
 - ・相談支援係のお仕事
 - ・ショートステイ事業
 - ・事務課のお仕事 など
- (2) ケアプラン
 - ・施設サービス計画と個別援助計画
 - ・記録に求められること
 - ・記録のあり方 など

8. 利用者の権利擁護

(1) 成年後見制度の活用

利用者の権利を守ることを第一に考え、財産管理及び契約行為を代行する成年後見制度の活用を進めます。成年後見制度の活用の仕方や申し立てに関する相談に応じ活用を推進します。

(2) 預り金等の適正な保管と管理

預かり金等管理規定に基づき、預り金の適正な管理及び取り扱いをいたします。

9. 地域との連携

(1) 実習生の受け入れ

介護専門職の養成という施設の社会的使命を果たすべく、介護福祉士、社会福祉士等の実習生の受け入れを行い、専門職の養成に寄与していきます。また、横浜市福祉活動実習や職業体験等も積極的に受け入れていきます。

(2) 施設見学の受け入れ

随時、施設見学の受け入れを行い、選ばれる施設であることを意識していく。また、「ひとつのモデル施設」を目標とし、職員の意識を高めることにもつなげていきます。

(3) ボランティアの受け入れ

カフェマルシェ、ビストロマルシェをはじめ、クラブ活動、常盤台農園での野菜の栽培、各種行事などにおいてボランティアを活用していく。マンパワーの活用という意味だけではなく、施設の社会性を高め、施設サービスプラスαの効果をもたらすボランティアの協力の重要性について、施設職員全員に啓発及び周知していきます。また、ボランティアの方々を3月26日の開設記念感謝の集いにお誘いし、交流を図るとともに、感謝の意を伝える場としていきます。

(4) 社会資源としての地域連携

施設も地域の重要な社会資源の一つであり、当施設が持つ設備資源はもちろん、専門職集団としての資源も地域還元していきます。(公開講座の実施、地域の介護相談窓口としての機能など)

また、地域の催しへの参加や協力も積極的に行います。

夏季(7月～9月)には熱中症予防シェルターとして施設のパブリックスペースを開放します。

10. 委員会活動計画

- (1) 利用者が安心して生活できる場を維持するため、各委員会がテーマ別にケアの質の向上を目指し、ノウハウの開発及び手順等の検討や業務マニュアルの作成及び更新を行うことを目的とします。
- (2) 基本的には、次に掲げた委員会を中心に活動を行いますが、必要に応じて他の委員会やプロジェクトチームをおくことができます。

2019年度 委員会活動計画①

	委員会名称	目的	活動内容
1	労働安全衛生委員会	職員の健康に関する基本的な事項を協議、検討する。	<ul style="list-style-type: none"> ・施設内外の環境衛生に関する計画立案。 ・職員の定期、随時健康診断の計画と実施、及び診断の結果に関する対策。 ・利用者・職員相互の感染予防策を立てる。
2	行事委員会	利用者の生活を潤いあるものとし、季節感あふれ楽しめる行事を計画、実施する。	<ul style="list-style-type: none"> ・年間行事計画及び月間行事計画を立てる。 ・行事連絡会を適宜実施し、綿密な計画、準備に努める。 ・行事に必要な物品購入（借り入れを含む）及び予算案を策定する。
3	研修委員会	専門知識及び技術向上を目指し、豊かな人間性を創りあげるために各種研修を企画し、実施する。	<ul style="list-style-type: none"> ・各種研修、見学等の企画、実施計画立案。 ・研修企画全般、講師の選定及び依頼、実施記録の管理、フィードバックを行う。 ・介護福祉士、介護支援専門員等の資格取得の促進を図る。
4	広報委員会	利用者や家族、地域の方々に施設への理解と協力を図る。	<ul style="list-style-type: none"> ・広報活動及び広報誌の発行計画を立て、適宜広報編集会議を開き協議を行う。 ・原稿、写真、資料の収集、整理、その他の編集に必要な調査、打ち合わせの実施。
5	栄養食事委員会	利用者の嗜好調査、食形態に関わる研究、協議等を行い、豊で潤いのある食事の向上に努める。	<ul style="list-style-type: none"> ・嗜好調査を行い、利用者の食ニーズの把握に努める。 ・摂食状況を考慮した食事内容、食器、環境、介助等について調査、研究、協議を行い、個人に添った食の向上を図る。
6	非常災害対策委員会	施設全般の防災対策に関する必要な事項を定め、火災、震災、その他の災害から利用者及び職員等の生命身体を保護し、災害時の安全対策を図る。	<ul style="list-style-type: none"> ・防災計画、年間防災訓練計画の立案、作成。 ・訓練計画に基づいた初期消火、通報、避難誘導等の訓練及び、防災教育の実施。 ・区、消防署、警察署、地域町内会等との連絡調整及び協力関係に努める。
7	褥瘡予防対策委員会	個々の症例に応じた対応策を協議し、褥瘡の予防と早期治療に努める。	<ul style="list-style-type: none"> ・褥瘡に対する基礎知識の啓蒙に努める。 ・個々の症例に応じた対応策を立案し褥瘡治療に努め、発生防止に向けマニュアルに添った対応を継続して行っていく。

2019年度 委員会活動計画②

	委員会名称	目的	活動内容
8	感染症食中毒 予防対策 委員会	感染症や食中毒に対する意識を高めるための研修の企画、実施、発生の予防、発生時の対応を協議する。	<ul style="list-style-type: none"> ・感染症に対する基本的知識の習得のために研修の企画、実施。 ・感染症発生時の対応を協議し拡大防止に努める。 国内外のあらゆる感染症に対し、広く情報収集を行い迅速な対応を行う。
9	事故発生防止 委員会	施設内外で発生した事故についての検証、再発防止策の検討協議を行う。	<ul style="list-style-type: none"> ・施設内外で発生した事故について、集計や表面的原因把握を行う。 ・事故が発生した背景や業務の分析、検証を行い再発防止策を検討、協議する。 ・事故防止の取り組み、予防策に努める。
10	苦情対応 委員会	利用者や家族、地域住民からの苦情や要望などの速やかな対応に努める。	<ul style="list-style-type: none"> ・苦情や要望、意見などが言いやすい環境作り。 ・申し立てがあった時の、速やかに対応策を協議する。 ・改善のための組織的な取り組みに努める。
11	権利擁護 委員会	対人援助サービスの本質を追究、個々の人格の尊重への取り組みを行う。	<ul style="list-style-type: none"> ・「権利とは何か」「尊厳とは何か」を問い続け、人権の意識を高めるための取り組みを行う。 ・日常的な言動の中に潜む人権侵害についての検証、改善への取り組みを行う。
12	危機管理 特別委員会	様々なリスクの整理、細分化及び明確化を行い、リスク管理体制の強化を図る。	<ul style="list-style-type: none"> ・重大事故発生時や懸案事項が生じた際の臨時委員会として設置、委員長である施設長が委員を招集する。
13	入浴ケア 検討委員会	入浴に関連するケアについて検討し、標準化、質の向上を図る。 また、入浴物品の維持・在庫管理を行う。	<ul style="list-style-type: none"> ・入浴ケアについての介護方法を検討し、標準化するとともに、業務マニュアルを作成する。 ・プライバシー保護の観点からも検討を行う。
14	排泄ケア 検討委員会	排泄に関連するケアについて検討し、標準化、質の向上を図る。 また、排泄介助物品の発注・在庫管理・維持管理を行う。	<ul style="list-style-type: none"> ・排泄ケアの検討及び標準化を図る。 ・排泄ケア物品の在庫管理及び発注。

1 1. 行事・クラブ活動実施計画

(1) 行事

日本ならではの季節に応じた催しを中心に、年間を通して“喜び”と“楽しみ”の提供と共有に努めます。ともすると単調になりがちな施設での生活の活性化を図るとともに、利用者同士、職員、地域の方々との交流の場となるよう、行事を積極的に企画していきます。

2019年度 年間行事予定

行事名	実施月	内容
お花見 家族懇談会 スプリングコンサート	4月	近隣の公園でのお花見 家族と施設の意見交換等 ボランティアによるコンサート
端午の節句	5月	菖蒲湯 こいのぼり掲揚
利用者との懇談会	6月	施設と利用者の意見交換
七夕	7月	七夕飾り
サマーフェスタ in marchè 2019	8月	地域交流夏祭り
敬老祝賀の集い	9月	式典、演芸、会食
運動会	10月	利用者と職員による番街対抗
お餅つき クリスマスコンサート イルミネーション点灯式& コンサート クリスマスバイキング 利用者との懇談会	12月	餅つき、会食 ボランティアによるコンサート バイキング形式での会食 施設と利用者の意見交換
元旦お祝膳 新年祝賀の集い	1月	おせち料理会食 ボランティアによる正月行事
節分・豆まき	2月	利用者・職員の年男・年女、鬼
桃の節句 ひなの茶会 おはぎ作り	3月	ボランティアによる季節の茶会 利用者と一緒におはぎ作り
外出行事	時期未定	バスハイク、グルメツアー等

(2) クラブ活動等

“喜び”と“楽しみ”に加え、“生き甲斐”ともなるような機会を提供します。また、利用者同士、同じ目的を共有できる仲間を持つための機会としても重要な場でもあります。このような認識のもとに、利用される方々の主体性を損なうことなく、魅力的な活動内容に努めます。また、利用される方々の意見、希望を取り入れながら、クラブメニューの増加についても検討していくと同時に、クラブ活動等を施設内にとどまらず、地域社会にも開放することにより、地域社会とのコミュニケーションの場となるようにしていきます。

クラブ名	目的・内容
組み紐教室 (第一三月曜日)	指先を使った作業で、老化の予防や自然な形でのリハビリテーションの機会としていきます。また、作品作りにより、創造性や生きがい、感性の活性化にもつなげていきます。
民謡クラブ (第一三金曜日)	三味線と太鼓の音とともに、日本各地の民謡を唄います。唄う楽しみだけでなく、聴く楽しみも味わえるクラブ活動として、利用者の心身状況に制限なく参加していただけます。
書の会 (第二四水曜日)	ボランティア講師が毎回お手本を提供下さり、墨のにおいと静寂に包まれながら半紙と向き合います。作品は先生による添削を済ませた後、展示をします。
サロン悠々 常盤台教室 (第三木曜日)	地域の絵手紙サロンの講師による、絵手紙教室です。作品は施設内に展示します。
レク・リハ (月4回程度)	レクリエーションとリハビリテーションを融合し、機能訓練指導員が中心となって行う活動です。頭も身体も使うオリジナルメニューを毎回用意しています。

活動名	目的・内容
カフェマルシェ (毎週火曜日)	ボランティアの協力をいただき、喫茶を楽しんでいただくと同時に、利用者・家族・地域住民・ボランティア・職員との語らいとふれあいの場を作っていきます。
ビストロマルシェ (第二四木曜日)	調理師の資格を持つボランティア等の協力をいただき、手作りのおつまみでお酒やソフトドリンク等を楽しみながら、カラオケ、語らいの場を作り、利用者・家族・地域住民・ボランティア・職員との交流の場とします。

1 2. 援助サービスの基本理念と基本方針

<援助サービスの基本理念>

利用者と家族に安心して利用いただける事業運営を目指すと共に「その人がその人らしく過ごせるケア」の提供を基本理念としています。そして、次に掲げる一つ一つの理念に基づいたサービスを提供していきます。

1. あらゆるニーズに応える それがプロ

「家庭で家族が行っているケア」をプロである私たちが担えないはずはないという理念と理論的基盤をもとに、利用される方々や家族、及び地域社会のニーズを把握し、そのニーズに応えられるように努めます。

2. その人がその人らしく生きることを支えるために

高齢になっても、認知症になっても、寝たきりになっても、その人がその人らしく尊厳を持って生活していただくために、施錠、抑制、拘束をしないことを基本としています。

3. みんなでみんなを = 家族もチームの一員

「レジデンシャル常盤台」では、数々のサービスを提供しており、多くの職種、職員が働いています。私たちは、セクショナリズムの無いケアを目指し、「みんなでみんなを」の合言葉でチームケアを実現します。各部署横断的な委員会活動や職員研修も活発に行っていきます。

家族もチームの一員との考え方から、利用者、ご家族を交えたケアプラン会議を実施しています。

4. 楽しみ、喜びを共有しよう

人の生活は、単純に衣食住が満たされていれば良いというものではありません。「レジデンシャル常盤台」のケアは、利用者の喜び、楽しみ、生きがい役割の提供もまた専門的な援助サービスとして位置づけています。ボランティアの方々のご協力のもと、カフェマルシェやビストロマルシェ、行事、クラブ活動等の実施など様々な取り組みをしていきます。

＜援助サービスの基本方針＞

援助サービスの4つの基本理念に基づき、利用される方々や家族のニーズを的確に把握し、適切な援助サービスを提供することにより、利用される方々や家族のQOLを高めることを目標とし、以下のような基本方針に基づき実践していきます。

1) 個別援助サービスの充実のために

(1) 適切なケアプランの作成

集団での生活を基盤とした施設での援助サービスは、ともすると画一的・一方的になりやすい傾向があることから、利用される方々や家族の多種多様な個別ニーズに対し、どのように受入れ、対応していくかが重要な課題となってきます。それらの課題の解決のために、利用者個々の日常生活の状況、身体・心理・健康状況、家族を含めた対人関係、自立への障害となっている問題等を、多職種による多面的・客観的なアセスメントやニーズの把握を行うことにより、適切で個別的なケアプランを利用者及び家族と共にケアカンファレンスを行い、作成します。

また、ケアカンファレンスに参加できない家族には、作成されたケアプランを利用者及び家族に提示し、同意を得た上で、実践・展開していきます。

(2) 自立支援の視点を持ったケアアプローチ

自立支援の概念を“ADLの向上及び拡大”といった視点でのみ捉えるのではなく、利用されている方々や家族のおかれている現状を多少でも改善することで、よりQOLを高めることに繋がるようなケアアプローチを実践・展開していきます。

(3) 選択と自己決定の確保

各種の援助サービスを提供するあらゆる場面において、利用されている方々や家族がご自身で選択や決定ができるように努めます。

また、意思表示の乏しい方や、全くできない方に対しても、同様の配慮を怠らないように努めていきます。

2) 生活援助サービスの充実のために

— 食 事 —

【基本理念】

食事は、利用者にとって日常生活の中で、大きな楽しみの一つであり、健康の維持、増進の上でも重要な意味を持っています。

また、食事の自立が、人間としての自主性、主体性に大きな影響を及ぼすことも指摘されています。

過去に様々な食生活を経験してきた利用者にとって、集団給食は馴染みづらい面を持っていますが、利用者の身体状況等に合わせて、出来るだけきめ細やかな食事を提供させていただきます。利用者の嗜好、食習慣および咀嚼力、嚥下力等を考慮し、さらに調理方法などを工夫し、味付け、盛り付けにも心を配り、多くの方々に喜ばれる食事を提供していきます。

また、「栄養ケア計画」については、管理栄養士を中心とした各専門職によるチームで協議し、定期的な見直しを行いながら、利用者の実態に合わせた計画の策定と実践に努めます。

(1) 食事時間

食事時間は、適時時間として、開始時刻を以下のように設定させていただきますが、個々の利用者の喫食状況・テンポに合わせて、楽しくくつろぎながら食事がとれるよう柔軟に対応していきます。

・朝食 8時 ・昼食 12時 ・夕食 18時

(2) 快適で楽しい食事を

食事時間を離床の好機と捉え、食堂及びリビングで落ち着いて食事をしていただけるよう、個々の利用者の精神的・身体的状況に合わせて、座席等にも配慮します。

また、利用者・職員のコミュニケーションの場として、明るく和やかな環境で食事ができるような雰囲気づくりを心掛けています。

①快適な食事のために

㊦レンジ、IH調理器、冷蔵庫等を活用し、適温での食事を提供いたします。

①御飯は炊飯器を使いユニット内で炊きます。味噌汁等はIH調理器で温めて提供します。

②楽しい食事のために

①年間行事や季節に合わせて生活の場にふさわしい行事食を提供します。

①多様な食器

献立の内容に合わせた食器に盛りつけます。また、行事用食器は別に用意し、彩り豊かな食事になるよう配慮します。材質は陶磁器を使用します。また、「my食器、myカップ」等のご希望にも柔軟に対応します。

②個々の嗜好に基づき、代替食等については柔軟に対応します。

(3) 自立に向けて

日々変化する利用者の身体状況に合わせて、看護師・栄養士・OT等と協議しながら、その状況に合った自助具や食器の活用を検討し、食事の自立に向けての援助サービスを行います。

(4) 事故防止

主治医・歯科医・看護師・栄養士・OT等と連携しながら、個々の利用者の咀嚼の程度、嚥下状況、麻痺の有無等、身体状況に合わせて、介助時間・方法、喫食状況、食事形態等を検討し、誤嚥等の事故防止に努めます。

- ・ケアプランに基づいた食事介助
- ・摂食指導等の実施
- ・口腔ケア、口腔体操の実施

(5) 清潔の保持と身だしなみ

職員・利用者の手洗い、口腔ケアを行い、食事前後の衛生管理に留意します。また、キッチン、食堂の環境整備、整理整頓、テーブル・イス等の清潔の保持に努めます。

また、利用者に気持ちよく食事をしてもらえるように、職員は食事場面に相応しい服装、髪形、身だしなみ等に留意します。

(6) その他

①食事の種類および調理区分

⑦ケアプラン及び栄養ケア計画に基づいた食事の提供

①調理区分

一般食、特別食にかかわらず、普通・刻み・ミキサー等の調理区分により、利用者の個別の状況に対応します。

②食事サービス

調理については、外部委託ですが、実際の食事介助等は、介護職員、看護師が行う等食事サービスには多くの職種の者が関わります。そのため、委託先および内部の各部署における密接な、日常的連携を確保し、食事サービス全般の向上に努めます。

調理に携わる職員（委託業者）も、食事の場面に同席するようにし、実態の把握に努め、そこから調理に反映させるような指導も行っていきます。

— 排 泄 —

【基本理念】

排泄は、老廃物を体外に出すという生理現象であり、生命維持に不可欠な行為で座位による排泄は、各臓器の下垂により自然に腹圧を上げ、また、便の重量により自然に排泄される力が生まれます。しかし、高齢者は疾病や障害等でその能力が損なわれやすくなります。

そのため、PTなどの関りにより残存機能を見極め、自力排泄を妨げている要因を分析し、本人や家族の希望等を取り入れ、排泄の自立に向けての援助を

目指します。さらに、排泄環境を整え、個人のQOLを高めていくという視点に立った援助をし、個の状況に合わせて、定時介助及び随時介助を行っていきます。

(1) プライバシーの保持

排泄の行為を他人の援助に委ねざるを得なくなることは、自尊心を大きく傷つけることがあります。介護者は、プライバシーを守り、心理的なストレスにならないよう配慮し、他の利用者への配慮、居室内の消臭にも十分配慮します。

(2) 個別対応と福祉用具の活用について

排泄の自立を促していくために、排泄チェック表を活用し、個別の排泄パターンを把握し、各種の福祉用具(ポータブルトイレ・補助具・衣類等)を工夫して介助していきます。また、排泄機能や排泄動作のアセスメントを適宜行い、個々の状況に合わせて各種の製品を活用して個別対応を行っていきます。

(3) 介助時における身体管理

便・尿・全身状態などの観察に留意し、異常の早期発見に努めます。また、介助する際は、個別ごとに消毒・手洗い等を行い、感染予防や衛生管理に努めます。また、感染症発生時には『感染症予防指針』に基づいた対応を行い、蔓延の防止に努めます。

— 入 浴 —

【基本理念】

入浴は、身体を清潔にし、血液の循環をよくすると共に、心身をリラックスさせる効果があり、睡眠・食欲・ADLの向上にもよい影響を与えるという効果があります。

また、全身の汚れを落とし清潔にすると同時に、皮膚の状態も含めた全身状態を把握することにより、疾病等の早期発見・予防をすることができる機会でもあります。

以下の点に留意しながら、各種の入浴方法を利用し、利用者の多様なニーズに応えていきます。

(1) 入浴方法

入浴方法は、利用者の身心の状況やニーズに合わせ、各種の入浴方法を用意し、『個浴』『リフト浴』『フラットジャグジー』に分けて行います。

(2) プライバシーへの配慮

入浴時は、利用者の羞恥心やプライバシーに配慮し、人間としての尊厳を損なわぬ様に努めます。また、できる限り同性による介護（対利用者）になるよう、職員の配置にも留意します。

(3) 楽しい入浴になるように

入浴には、各種の入浴剤等を使用し、時には温泉気分を味わってもらう等、楽しい入浴環境作りに配慮し、コミュニケーションの場となるよう心掛けていきます。

(4) 個別ニーズの尊重

利用者の身体に支障が無い限り、週2回以上の入浴を実施します。利用者のニーズに合わせ、夜間入浴・随時入浴を実施します。個々の利用者の状態や好みをできるだけ尊重した入浴グッズ（石鹸・シャンプー他）を使用します。

(5) 早期発見・治療

入浴中は利用者の全身の状態を観察、把握することにより、皮膚の状態や、身体の変化、異常等の早期発見、早期治療につなげるように努めます。

(6) 事故防止

浴室・浴槽内の適切な室温・湯温に留意し、利用者の湯冷め・湯あたり等に注意します。また、床の水濡れ注意、物品等の整理整頓を心掛け、事故防止に努めます。

(7) 入浴後のケア

入浴後は、利用者の皮膚や保湿性を保つ為、スキンケア・水分補給等を十分行います。

— 離 床・移 動 —

【基本理念】

人間は、本来立って歩く動物であり、その基本的欲求を持ち合わせて生きていますが、利用者のほとんどが、疾病や加齢、事故等によって、その能力が低下したり、失われることで本来の欲求が妨げられた状態で生活することを余儀なくされています。

利用者の自立支援を促進すべく、社会性や生活の潤いを高め、よりよい生活（QOL）を提供できるよう努めます。

（1）行動のための目的

①「食事は食堂で」「排泄はトイレで」というように、行動のための目的によって、可能な限り、ベッドから離れた生活を行って頂くよう援助していきます。

②残存機能を維持し、廃用性症候群の予防を図ります。

③クラブ活動等のアクティビティへの参加を促し、心身機能の活性化を図り、効果的なプログラムの開発に努めます。

（2）ボディメカニクス理論に基づいた介助と移動

移動の方法等については、医師・看護師・PT・OTとの連携、指導のもとに、情報交換を密にし、ボディメカニクス理論を習得したうえで、安全な介助方法とトランスファーを確保し、個人に適した方法の開発とその徹底に努めます。

（3）個々に応じた福祉機器の活用

利用者個々の心身機能に合う多種多様な車椅子・杖・歩行器・移動リフト等、福祉機器の活用を検討し、また、履物や衣類等、身につける物にも留意します。

（4）安全確保・順序、段階をふまえた離床

①安定した施設内移動を確保できるよう、常に環境整備を徹底し、安全性の確認を行い、転倒事故等を未然に防ぐように努めます。

②入居及び傷病直後の離床については、医療職間（医師・看護師・PT等）との連携、指導により、心身に負担をかけないように徐々にADLを高めたいけるよう心掛けていきます。

3) 健やかな生活のために

【基本的理念】

利用者が抱える疾病の重度化、重複化に伴い、医療ニーズも複雑で多様化しています。

また、入居される方々は、医療機関、あるいは在宅からと、様々な生活環境から移ってこられるため、多様なニーズを抱えています。そのニーズに迅速かつ柔軟に対応していくことが求められています。

このようなニーズに応えていくために「社会福祉法人育明会における医療行為の指針」「看取り指針」「感染症及び食中毒の予防及び蔓延防止に関する指針」「褥瘡発生予防に関する指針」を策定しました。

これらの指針に基づいた対応と体制の整備、研修を勧めていきます。

また、入所以前の受診状況の把握・主治医や他の地域医療機関との連携を密に行い“疾病の予防”“早期発見”“早期対応”のために、各専門職が情報を共有し、より緊密な連携をとって対応していきます。

(1) 医療的ニーズの対応

医療的ニーズを持っている利用者が増加傾向にある現状を見据え、そのニーズに応えていく体制整備が必要不可欠と考えています。

しかし、特別養護老人ホームは、要介護高齢者の生活の場として位置づけられているため、医療行為の実施には限界があることから「社会福祉法人育明会における医療行為指針」を策定し、それに基づいた対応をしていきます。

(2) 感染症について

疾病や障害、老化等により引き起こされている免疫力の低下や、食事の経口摂取が出来ず、十分な栄養の補給ができない脆弱な高齢者が集団生活をしている施設においては、“易感染”の場であると言っても過言ではありません。施設及び職員は“感染”についての知識と、それを予防するための技術を駆使し、できうる限りの“感染”を予防し“感染”による利用への影響を回避するための責務を負っています。感染症の発生をできうる限り予防する体制作りと感染発生時にはその影響を最小限にするため、迅速かつ適切な対応が出来るように努めます。

(3) 褥瘡予防について

疾病の重度化、重複化の高齢者にとっては、褥瘡の発生しやすいリスクを抱えています。栄養ケア計画に基づき、常に栄養状態を把握し、清潔で安全なケア、ポジショニングを行い、褥瘡予防のための対応策を講じると同時に褥瘡を有する方には、他職種、医療機関との連携により適切な対応に努めます。

表1 配置医及び協力医

曜日	科	医師名	医院名	来所時間
木	内科	初谷守朗	湘南泉病院	14:30～
第1・3水	内科	曾田博道	都筑シニアセンタークリニック	13:00～
第2・4火	精神科	田村由江	紫雲会横浜病院	14:30～
火	訪問歯科		横浜市歯科保健	10:00～
金	口腔ケア		医療センター	13:30～
随時	歯科	佐原明日子他	東山田ヒルズ クリニック 歯科	不定

表2 協力医療病院

病院名	所在地	電話番号
横浜保土ヶ谷中央病院	横浜市保土ヶ谷区釜台町 43-1	045(331)1251
湘南泉病院	横浜市泉区新橋町 1784	045(812)2288
都筑シニアセンタークリニック	横浜市都筑区東山田町 1357	045(595)0021
山本記念病院	横浜市都筑区東山田町 1552	045(593)2211
紫雲会横浜病院	神奈川区神大寺 3 丁目 1-12	045(491)2661
横浜市歯科保健医療センター	横浜市中区相生町 6-107	045(201)7737

表3 医務室業務内容一覧

医務室業務	業務内容
観察	利用者の日常における一般状態の把握、自己健康管理の助言、 疾病の予防と早期発見、事故防止
看護処置	軽度の疾病・外傷等には主治医の指示のもとに行う看護処置 衛生材料・医療器具の管理
回診介助	各医師の診察の補助・報告・指示受け・検査時の補助等
受診	受診時における付き添い、利用者の状況・病状等について 主治医との緊密な連携 状況に応じて他職種への情報提供および指示 家族との連絡・連携
入退院	入院前の情報提供、入院中の情報収集および報告など、協力医療 機関との連絡調整
与薬等	医師の指示による投薬及び処置（注射・内服薬・坐薬・湿布・点眼・ 浣腸など） 与薬の指示確認、副作用の確認 服薬管理
健康診断	年一回の健康診断実施、年一回の歯科検診実施 随時、健康の状況を把握し、疾病・状態変化の早期発見 結果を家族へ報告
緊急時	配置医と常に連絡を密にしての、速やかな対応 行事・レクリエーション時の救護 救急用器具・医薬品などの整備点検
集団感染	インフルエンザの予防として、利用者及び職員へのワクチン接種、 流行期間の対策（手洗い、含嗽） 食中毒予防対策として、利用者及び職員の手洗いの励行
摂食トレーニング	歯科医師・歯科衛生士による専門的アプローチにより、誤嚥を予防 し、より効果的・安全な摂食及び食事介助による、食生活の充実
看護計画等	個別看護計画の作成・実践・評価、年間看護業務の計画 看護技術向上にむけての情報収集 チームの一員としての協働・諸記録（看介記録、看護日誌・カルテ など）
健康相談 休日勤務	利用者及び職員の健康に関する相談・助言 日曜・祝日の勤務（交替制）
各種マニュアル作成	感染対策・緊急対応・新人・実習生指導マニュアルの見直し
研修等	ケアカンファレンスの企画・実施、諸研修への参加 研修課題への取り組み、救急救命技能講習などの実施による看護・ 介護技術の向上

4) 心理・社会的援助サービスの充実のために

【基本理念】

限られた空間、集団での生活から生じてくる様々なストレスを最小限にし、利用者一人一人がいきいきと心豊かな生活を送るためには、基本的なケアサービスだけでなく、心理社会的な視点での援助サービスアプローチに心掛けます。

(3) 家族との関係

- ①利用されている方へ、より個別的な援助サービスを効果的に提供していくためには、家族の協力は不可欠であることから、ケアプラン作成時のカンファレンスに、参加していただくよう、調整やサポートをしていきます。
- ②外出やクラブ活動、各種行事への参加を働きかける等、積極的にふれあいの機会を提供し、利用される方々が家族との交流をはかることにより疎外感を取り除き、安心して日常生活をおくることができるよう、援助、サポートしていきます。
- ③利用される方々、家族、施設の三者の協力が重要になります。相互の交流、意見交換を促進するために、懇談会、広報活動等を行っていきます。

(4) ボランティアとの関係

- ①“施設の社会性”を高め、さらに、QOLの高い援助サービスを展開していくためには、施設や職員の努力だけではマンパワー、能力ともに不十分であり、ボランティアの方々のご協力が不可欠です。個人、団体、グループ、学校等に、それぞれの個性や特色、やりたいこと、できることを生かして、多彩な活動に取り組んでいただけるよう努めます。
- ②ボランティア活動が円滑に長続きするためには、継続的なフォローアップが欠かせません。活動中に感じた疑問や問題、悩みなどをそのままにしておくと思わぬトラブルに発展し、施設運営そのものに大きな影響を与えることがあります。そのようなことを未然に防ぐためにもコーディネーターによるきめ細かいフォローアップを施設全体でも取り組んでいきます。

- ③「横浜市介護支援ボランティアポイント事業」の活用を進め、多様なボランティアの受け入れ、育成を図っていきます。

(5) 利用者及び家族のニーズの把握のため

①苦情、要望への対応

利用されている方々や家族、地域住民の方々からの苦情や要望、意見などが言いやすい環境を作ると同時に、速やかに対応していくために以下の体制を整備し、有機的連携を図っていきます。

- ㊦ご意見箱の設置 — 各番街
- ㊧苦情対応委員会 — 職員による構成
- ㊨第三者委員会 — 外部委員による構成

②総合相談窓口システムの活用と情報提供

㊩利用されている方々やご家族、地域住民の方々が、どのような些細な事柄であっても、気軽に訪れて話しができ、相談ができるように、ワンストップ機能を強化します。

㊪施設で提供されているサービスが適切に機能・運営されているか、厚生労働省の“サービス評価事業”に基づく、横浜市方式による福祉サービス第三者評価を受審します。その結果に基づき表面化、具体化された課題の解決のための取り組みをおこなっていきます。

③チームアプローチのために

利用される方々及びご家族は、多様な背景とニーズを持っています。その方々への援助サービスもまた多様であることは言うまでもありません。

また、高齢者の特質性として、心身の状態の変化が著しいため、その状態に即した適切な援助サービスの提供が求められます。

さらに、それらの援助サービスが統一的、かつ、継続的に提供される必要があります。そのためには、多職種（ケアスタッフ・相談員・看護師・リハビリテーションスタッフ・介護支援専門員等）による連携を強めたチームケアアプローチと情報の共有化を図りつつ、チームケアのバックアップを積極的に行っていきます。

1 3. 短期入所生活介護サービス

(1) 利用稼働率

年間利用稼働率 90%を目標に、“選ばれるショートステイ事業所”を目指します。各居宅支援事業所ケアマネジャーや地域ケアプラザとの連携を深め、新規利用者の獲得にも努めます。

(2) 多様なニーズへの対応

急性期病院からの退院ケース、医療的ケアが必要なケース、急激な身体状況の変化に伴う緊急利用ケース、介護者の入院による利用ケースなど、昨年度も多様なニーズに対応してきた。今年度も柔軟に対応していきます。

(3) 利用環境の整備

居室内の清掃やリネン類のセットにより清潔感のある居住環境に努める。また、サービス内容や施設設備を紹介するショートステイのしおりを活用し、安心して過ごせるようにします。

(4) バースデイサービス

利用期間中に誕生日を迎える利用者には、当施設から誕生日ケーキとメッセージカードを用意し、プレゼントしていく。1年に1度の自分だけの特別な日を、他の利用者と共に祝いします。

(5) 在宅生活継続へのソーシャルワーク機能

サービス担当者会議へも可能な限り出席し、居宅ケアマネジャーとの連携を図る事はもちろん、他のサービス事業所間との情報共有を行い、利用者とその家族の潜在的なニーズをくみ取り、適切なサービスが行える様に対応する。受容するだけでなく、時には課題を提示し在宅生活継続の支援がおこなえる様サポートします。

Ⅱ 事業所別事業計画

2. 川崎地区

2019年度 事業計画

特別養護老人ホーム

レジデンシャル百合ヶ丘

介護老人福祉施設（ユニット型・従来型）

短期入所生活介護

介護予防短期入所生活介護

目 次

1	レジデンシャル百合ヶ丘の運営方針及び目標	・・・	44
	1) 財務		
	2) 組織		
	3) サービス		
2	組織体制	・・・	46
	1) 職員配置		
	2) 勤務体制		
3	事務管理体制	・・・	47
4	防災対策及び施設の保全対策	・・・	47
5	リスクマネジメント	・・・	48
6	諸規定の遵守及び検討	・・・	49
7	人材育成 ―研修計画―	・・・	49
8	利用者の権利擁護	・・・	50
9	地域との連携	・・・	50
10	委員会活動計画	・・・	51
11	行事・クラブ活動実施計画	・・・	54
12	援助サービスの基本理念と基本方針	・・・	56
	1) 個別援助サービスの充実のために	・・・	57
	2) 生活援助サービスの充実のために	・・・	58
	3) 健やかな生活のために	・・・	66
	4) 心理・社会的援助サービスの充実のために	・・・	69
13	短期入所生活介護サービス	・・・	71

1 レジデンシャル百合ヶ丘の運営方針及び目標

レジデンシャル常盤台で培った育明会ブランドを継承し、「福祉は人」の経営目標を基本にソフトウェアの充実とコミュニケーションに重点を置いた施設運営を行い、「安全、安心、信頼、尊厳」の4つの柱で地域に根差した施設を目指します。

1) 財務

- (1) 地域事業所や関連法人と連携を密にしながら、入所とショートステイを適切にコントロールし、利用稼働率 90%以上を目標とします。
- (2) 「腰の強い組織経営」という法人が目指す組織運営のために、予算と執行率のバランスを管理しながら、安定した経営に努めます。
また、初年度の運営コストを分析し、次の見直しにつなげられるようにコスト管理に努めます。職員個々にもコスト意識を持たせるとともに、4R (Refuse・Reduce・Reuse・Recycle) を推進していきます。
- (3) 介護職員処遇改善加算をはじめとする各種加算を適切に算定し、収入の安定を図ります。
同時に、キャリアパスの確立と人事考課に基づく賃金体系の維持に努めます。
- (4) 貸借対照表や収支計算書及び監事監査意見書等を何人も閲覧できるよう、ホームページにて公表します。

2) 組織

- (1) 組織図に基づいた報告・連絡・相談を徹底し、縦と横の繋がりや連携力の強化を図り、会議や委員会の運営を行い「自由に意見も言えるが、決まりごとには守る」組織を目指します。
円滑なコミュニケーションを図るためには、丁寧な仕事と高い職業意識が必要です。介護現場には適度な和やかさと職場としての緊張感が存在する信頼と配慮のコミュニケーションに努めます。

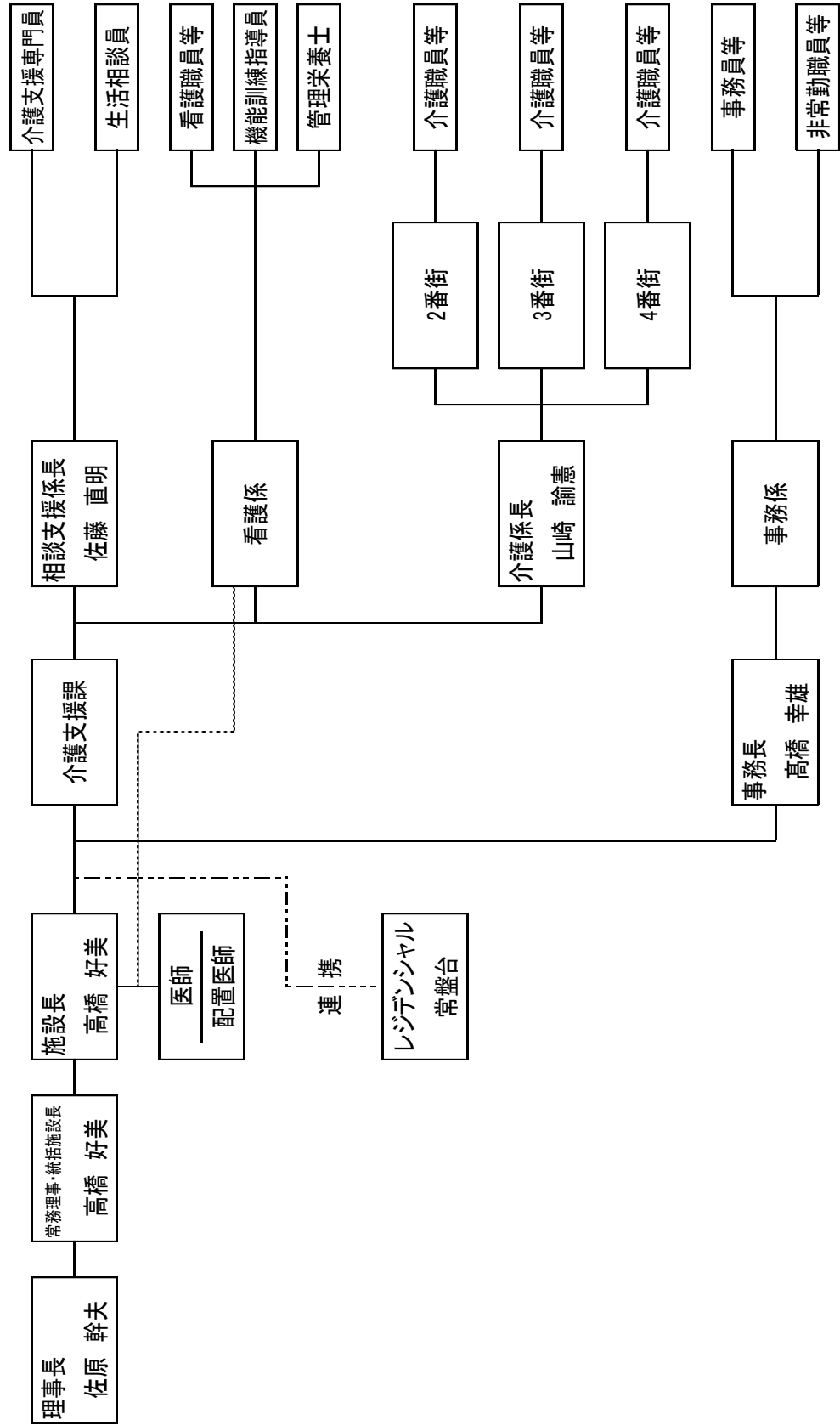
- (2) それぞれ経験が異なる職員により組織されることもあり、特に職員間のコミュニケーションを大切にされた組織運営に努めます。そして管理職の適正配置により職員の間関係の悪化を防ぎます。また、組織力と職員間の連携力の強化を図るための具体的方策としてイベントの開催、委員会活動や職員会議の定例化、また、職員のメンタルヘルスケアにも取り組んでいきます。
- (3) 利用者と職員のOnly Oneを大切にされた組織運営を行います。職員個々の能力やキャリアプランに沿った育成を図り、専門性を高めるとともに、この職場で働き続けたいと思える職場環境作りを進め、自己実現とロイヤリティが両立した組織を目指します。
- (4) ホームページやブログを介した広報活動を行い、地域へ情報の発信を行います。また、広報委員会を設置し、上半期中に広報誌を発行します。

3) サービス

- (1) 法人のサービス方針である、リスペクトケア～あらゆる場面において敬意をもって対応する～を全職員に浸透させ、“安全”“安心”“信頼”“尊厳”の4つを柱に、介護福祉サービスを提供します。安全ベルトの装着、4本柵、エレベーター、玄関の施錠等、心理的、身体的の拘束を一切行いません。また、事故の防止、苦情対応等含め組織的なリスクマネジメントへの取り組みを強化します。
そして、「尊厳」と「信頼」と「安全」「安心」を核とした各種業務マニュアルを作成、適宜見直しを行い、介護サービスの標準化に努めます。
- (2) 利用者・家族のニーズを適確に把握し、個別性を尊重した安全で安心、そして信頼できるケアサービスの提供に努めます。
また、地域の介護サービス拠点として、地域社会のニーズを把握し、地域との連携を深めるために積極的な情報の収集提供を行います。
- (3) 2課4係制を取り、各係長を中心に諸業務の標準化に努めます。当面はトップダウン又は管理監督職を中心とした管理職会議においてサービスの舵を取り、サービスの水準を高く、安定させることに努め、委員会活動でのボトムアップに繋げていきます。

2 組織体制

社会福祉法人 育明会
特別養護老人ホーム レジデンスヤル百合ヶ丘 組織体制図



1) 職員配置

施設長	1名	介護職員	70名
介護支援専門員	2名	管理栄養士	1名
看護職員	8名	事務員	3名
生活相談員	2名	医師（非）	3名
機能訓練指導員	1名		

2) 勤務体制

- ・早番 7：30～16：30
- ・日勤 8：45～17：45
- ・遅番 11：00～20：00
- ・夜勤 17：00～10：00
- ・宿直 17：45～ 8：45

3. 事務管理体制

固定資産及び一般消耗品等については、経理規定に基づき適切な管理に努めます。事務用、事業用の消耗品についても常に適切な在庫管理を行い、また、リサイクル品の利用を徹底的に取り入れ無駄な使用を避けるなど、コスト意識を全職員に対して周知徹底します。

4. 防災対策及び施設の保全対策

防火管理者等を委員とした非常災害対策委員会を設け、防災対策と施設の保全対策に取り組みます。

施設の保全及び防災設備については、定期的な保守点検、操作習熟訓練等を行い、常に適切に整備作動をするよう努めます。

また、防災対策の万全を期するため、「消防計画」に基づく訓練、特に夜間を想定した訓練を最重点として、地震等に対応できるよう以下の予定で年間を通じ実施します。

(1) 防災訓練

年間で日中想定訓練を1回、夜間想定訓練を2回実施します。

(2) 防災減災研修

防災監視盤の操作方法、火災・地震・防災対策の講演、応急手当方法、備蓄品の周知と管理等の研修を必要に応じて行います。

(3) 備蓄品の整備・充実

- ①災害用食品の整備を図り、非常時に使用できるように備えます。
- ②懐中電灯やラジオ、避難用担架等災害用備品の整備充実を図ります。

(4) 地域防災協定の締結

麻生消防署に指示を仰ぎながら、施設の周辺自治会との防災協定の締結を進めていきます。

5. リスクマネジメント

介護事故、苦情を始めとする運営上のリスクに対して、組織的に対応する体制を作ります。

- (1) 苦情解決責任者、担当者を中心に受理した苦情の速やかな情報共有と改善に取り組みます。
- (2) 事故報告書、ヒヤリハット報告書をもとに検証を行い、介護事故の予防に努めます。
- (3) 苦情や介護事故については、対応マニュアルに基づいた迅速な対応を行うとともに、必要に応じ補償、アフターケアに努めます。また、必要に応じて川崎市へ状況を速やかに報告します。
- (4) 重大事故発生時や災害発生時は、施設長を中心とした危機管理特別委員会を速やかに召集し迅速に対応します。

6. 諸規定の遵守及び検討

事業の遂行にあたり、関係法令及び法人の諸規定の遵守、勤務体制等の検討により、実態に即して弾力的に対応していきます。

7. 人材育成 —研修計画—

新しい時代のニーズに応え、当法人の理念・目的に添った人材の育成と共に高齢者援助サービスに携わる職員として資質の向上を図っていくために、職員個々のスキルに合わせた指導や研修を実施します。

【内部研修の企画の視点】

- 運営基準に基づくもの
(感染症食中毒予防、褥瘡予防、介護事故防止、身体拘束防止)
- スキルアップのためのもの
- 資格取得のためのもの
- 職員ニーズにあったもの

【新規採用職員研修の内容】

- (1) 各職種・各事業の理解と連携
 - ・ケアワーカーのお仕事 (介護事故防止を含む)
 - ・エイドチームのお仕事
 - ・ナースのお仕事 (感染症予防、褥瘡予防を含む)
 - ・管理栄養士のお仕事 (感染症予防を含む)
 - ・相談支援係のお仕事
 - ・ショートステイ事業
 - ・事務課のお仕事 など
- (2) ケアプラン
 - ・施設サービス計画と個別援助計画
 - ・記録に求められること
 - ・記録のあり方 など

8. 利用者の権利擁護

(1) 成年後見制度の活用

利用者の権利を守ることを第一に考え、財産管理及び契約行為を代行する成年後見制度の活用を進めます。成年後見制度の活用の仕方や申し立てに関する相談に応じ活用を推進します。

(2) 預り金等の適正な保管と管理

預り金等管理規定に基づき、預り金の適正な管理及び取り扱いをいたします。

9. 地域との連携

(1) 社会資源としての地域連携

地域の子供たちが気軽に足を運べる施設、地域住民が集える施設として地域に根差すことを目標に、地域住民との交流の機会を設けます。

また、地域包括支援センターとの連携により、毎月第四金曜日の午後に認知症カフェ（カフェマルシェ）を、第二火曜日の午前に健康体操教室（青空マルシェコロバ）を、1番街マルシェを会場に定期開催します。

その他、施設の持つハードウェア、ソフトウェアを活かした取り組みを企画していきます。

(2) 施設見学の受け入れ

随時、施設見学の受け入れを行い、地域に広くPRしていく。また、「ひとつのモデル施設」を目標とし、職員の意識を高めることにもつなげていく。

(3) ボランティアの受け入れ

マンパワーの活用という意味だけではなく、施設の社会性を高め、施設サービスプラスαの効果をもたらすボランティアの協力の重要性について、施設職員全員に啓発及び周知していく。そして、クラブ活動をはじめとする諸活動にボランティアの活用を進めていく。

(4) 地域交流スペース“マルシェ”の開放

1 番街の喫茶コーナーを常設し、飲み物やお菓子を召し上がりながら誰もが過ごせる空間、“マルシェ”を目指します。

(5) 交流会の実施

長沢小学校をはじめ、地域の小中学校や幼稚園等との交流会を進め、教育機関と福祉施設の距離を近づけます。

10. 委員会活動計画

- (1) 利用者が安心して生活できる場を作るため、各委員会がテーマ別にケアの質の向上を目指し、ノウハウの開発及び手順等の検討や業務マニュアルの作成及び更新を行うことを目的とします。
- (2) 基本的には、次に掲げた委員会を中心に活動を行いますが、必要に応じて他の委員会やプロジェクトチームをおくことができます。

2019年度 委員会活動計画①

	委員会名称	目的	活動内容
1	労働安全衛生委員会	職員の健康に関する基本的な事項を協議、検討する。	<ul style="list-style-type: none"> ・施設内外の環境衛生に関する計画立案。 ・職員の定期、随時健康診断の計画と実施、及び診断の結果に関する対策。 ・利用者・職員相互の感染予防策を立てる。
2	権利擁護委員会	対人援助サービスの本質を迫及、個々の人格の尊重への取り組みを行う。	<ul style="list-style-type: none"> ・「権利とは何か」「尊厳とは何か」を問い続け、人権の意識を高めるための取り組みを行う。 ・日常的な言動の中に潜む人権侵害についての検証、改善への取り組みを行う。
3	事故発生防止委員会	施設内外で発生した事故についての検証、再発防止策の検討協議を行う。	<ul style="list-style-type: none"> ・施設内外で発生した事故について、集計や表面的原因把握を行う。 ・事故が発生した背景や業務の分析、検証を行い再発防止策を検討、協議する。 ・事故発生予防の取り組み、体制策に努める。
4	感染症食中毒予防対策委員会	感染症や食中毒に対する意識を高めるための研修の企画、実施、発生の予防、発生時の対応を協議する。	<ul style="list-style-type: none"> ・感染症に対する基本的知識の習得のために研修の企画、実施。 ・感染症発生時の対応を協議し拡大防止に努める。 <p>国内外のあらゆる感染症に対し、広く情報収集を行い迅速な対応を行う。</p>
5	褥瘡予防対策委員会	個々の症例に応じた対応策を協議し、褥瘡の予防と早期治療に努める。	<ul style="list-style-type: none"> ・褥瘡に対する基礎知識の啓蒙に努める。 ・個々の症例に応じた対策を立案し褥瘡治療に努め、発生防止に向けマニュアルに添った対応を継続して行っていく。
6	苦情対応委員会	利用者や家族、地域住民からの苦情や要望などの速やかな対応に努める。	<ul style="list-style-type: none"> ・苦情や要望、意見などが言いやすい環境作り。 ・申し立てがあった時の、速やかに対応策を協議する。 ・改善のための組織的な取り組みに努める。
7	非常災害対策委員会	施設全般の防災対策に関する必要な事項を定め、火災、震災、その他の災害から利用者及び職員等の生命身体を保護し、災害時の安全対策を図る。	<ul style="list-style-type: none"> ・防災計画、年間防災訓練計画の立案、作成。 ・訓練計画に基づいた初期消火、通報、避難誘導等の訓練及び、防災教育の実施。 ・区、消防署、警察署、地域町内会等との連絡調整及び協力関係に努める。

2019年度 委員会活動計画②

	委員会名称	目的	活動内容
8	広報委員会	利用者や家族、地域の方々に施設への理解と協力を図る。	<ul style="list-style-type: none"> ・ 広報活動及び広報誌の発行計画を立て、適宜広報編集会議を開き協議を行う。 ・ 原稿、写真、資料の収集、整理、その他の編集に必要な調査、打ち合わせの実施。
9	行事委員会	利用者の生活を潤いあるものとし、季節感あふれ楽しめる行事を計画、実施する。	<ul style="list-style-type: none"> ・ 年間行事計画及び月間行事計画を立てる。 ・ 行事連絡会を適宜実施し、綿密な計画、準備に努める。 ・ 行事に必要な物品購入（借り入れを含む）及び予算案を策定する。
10	研修委員会	専門知識及び技術向上を目指し、豊かな人間性を創りあげるために各種研修を企画し、実施する。	<ul style="list-style-type: none"> ・ 各種研修、見学等の企画、実施計画立案。 ・ 研修企画全般、講師の選定及び依頼、実施記録の管理、フィードバックを行う。 ・ 介護福祉士、介護支援専門員等の資格取得の促進を図る。
11	ケアサービス委員会	食事・排泄・入浴介助の業務標準化及び質の向上を目的とした資料及びマニュアルの作成を行う。	<ul style="list-style-type: none"> ・ リスペクトケアを全職員に浸透させ、“安全” “安心” “信頼” “尊厳” の4つを柱に、介護福祉サービスを提供する。 ・ 各介護方法を検討し、標準化するとともに、各種業務マニュアルを作成する。 ・ 個別ケア、プライバシー保護について協議・検討・推進を図る。
12	危機管理特別委員会	様々なリスクの整理、細分化及び明確化を行い、リスク管理体制の強化を図る。	<ul style="list-style-type: none"> ・ 重大事故発生時や懸案事項が生じた際の臨時委員会として設置、委員長である施設長が委員を招集する。

1 1. 行事・クラブ活動実施計画

(1) 行 事

日本ならではの季節に応じた催しを中心に、年間を通して“喜び”と“楽しみ”の提供と共有に努めます。ともすると単調になりがちな施設での生活の活性化を図るとともに、利用者同士、職員、地域の方々との交流の場となるよう、行事を企画していきます。

2019年度 年間実施計画

行 事 名	実 施 月	内 容
お花見 ご家族のみなさまとの懇談会	4月	近隣の公園でのお花見 家族と施設の意見交換等
端午の節句 キッズフェスタ in Marchè 2019	5月	菖蒲湯・こいのぼり掲揚 地域交流子供祭り
ご利用者のみなさまとの懇談会	6月	利用者と施設の意見交換等
七夕	7月	七夕飾り
サマーフェスタ in Marchè 2019 サマーコンサート	8月	地域交流夏祭り ボランティアによるコンサート
敬老祝賀の集い おはぎ作り	9月	お祝の式典、会食 お彼岸のおはぎ作り
運動会	10月	利用者と職員による番街対抗戦
お餅つき クリスマスコンサート クリスマスバイキング ご利用者のみなさまとの懇談会	12月	自治会と共催の地域交流 ボランティアによるコンサート とイルミネーション点灯式 バイキング形式での会食 利用者と施設の意見交換等
元旦お祝膳 新年祝賀の集い	1月	お節料理会食 ボランティアにより正月行事
節分豆まき	2月	豆まきで邪気払い
ひな祭りコンサート おはぎ作り	3月	ボランティアによるコンサート ご利用者と一緒におはぎ作り
外出行事	時期未定	バスハイク・グルメツアー等

(2) クラブ活動等

“喜び”と“楽しみ”に加え、“生き甲斐”ともなるような機会を提供します。また、利用者同士、同じ目的を共有できる仲間を持つための機会としても重要な場でもあります。利用される方々の意見、希望を取り入れながら、クラブメニューについて検討します。

活動名	目的・内容
カフェマルシェ 水曜以外毎日	ボランティアの協力をいただき、喫茶を楽しんでいただくと同時に、利用者・家族・地域住民・ボランティア・職員との語らいとふれあいの場を作っていきます。
よいどころ 月1～2回 不定期	ボランティア等の協力をいただき、手作りのおつまみでお酒やソフトドリンクを楽しみながら、カラオケ、語らいの場を作り、利用者・家族・地域住民・ボランティア・職員との交流の場とします。
ミュージック ピアツァ 第二四火曜日	音楽療法士を迎え、懐かしい歌や音楽を回想しながら楽しめます。個々の歌の思い出を巡らせながら、歌い、演奏し、聴く楽しみを味わえるクラブ活動として開催します。
民謡クラブ 第二木曜日 第四月曜日	秀美会会主の大塚先生を迎え、三味線と太鼓の音とともに、日本各地の民謡を唄います。 唄う楽しみだけでなく、聴く楽しみも味わえるクラブ活動として、利用者の心身状況に制限なく参加していただけるクラブ活動として開催します。
書の会 第一三月曜日	講師（職員）の用意したお手本を基に、墨の香りと静寂に包まれながら半紙と向き合います。作品は講師による添削を済ませた後、展示します。

1 2. 援助サービスの基本理念と基本方針

＜援助サービスの基本理念＞

利用者と家族に安心して利用いただける事業運営を目指すと共に「その人がその人らしく過ごせるケア」の提供を基本理念としています。そして、次に掲げる一つ一つの理念に基づいたサービスを提供していきます。

1. あらゆるニーズに応える それがプロ

「家庭で家族が行っているケア」をプロである私たちが担えないはずはないという理念と理論的基盤をもとに、利用される方々や家族、及び地域社会のニーズを把握し、そのニーズに応えられるように努めます。

2. その人がその人らしく生きることを支えるために

高齢になっても、認知症になっても、寝たきりになっても、その人がその人らしく尊厳を持って生活していただくために、施錠、抑制、拘束をしないことを基本としています。

3. みんなでみんなを = 家族もチームの一員

「レジデンシャル百合ヶ丘」では、数々のサービスを提供しており、多くの職種、職員が働いています。私たちは、セクショナリズムの無いケアを目指し、「みんなでみんなを」の合言葉でチームケアを実現します。各部署横断的な委員会活動や職員研修も活発に行っていきます。

家族もチームの一員との考え方から、利用者、ご家族を交えたケアプラン会議を実施しています。

4. 楽しみ、喜びを共有しよう

人の生活は、単純に衣食住が満たされていれば良いというものではありません。

「レジデンシャル百合ヶ丘」のケアは、利用者の喜び、楽しみ、生きがい役割の提供もまた専門的な援助サービスとして位置づけています。ボランティアの方々のご協力のもと、カフェマルシェやビストロマルシェ、行事、クラブ活動等の実施など様々な取り組みをしていきます。

<援助サービスの基本方針>

援助サービスの4つの基本理念に基づき、利用される方々や家族のニーズを的確に把握し、適切な援助サービスを提供することにより、利用される方々や家族のQOLを高めることを目標とし、以下のような基本方針に基づき実践していきます。

1) 個別援助サービスの充実のために

(1) 適切なケアプランの作成

集団での生活を基盤とした施設での援助サービスは、ともすると画一的・一方的になりやすい傾向があることから、利用される方々や家族の多種多様な個別ニーズに対し、どのように受入れ、対応していくかが重要な課題となってきます。それらの課題の解決のために、利用者個々の日常生活の状況、身体・心理・健康状況、家族を含めた対人関係、自立への障害となっている問題等を、多職種による多面的・客観的なアセスメントやニーズの把握を行うことにより、適切で個別的なケアプランを利用者及び家族と共にケアカンファレンスを行い、作成します。

また、ケアカンファレンスに参加できない家族には、作成されたケアプランを利用者及び家族に提示し、同意を得た上で、実践・展開していきます。

(2) 自立支援の視点を持ったケアアプローチ

自立支援の概念を“ADLの向上及び拡大”といった視点でのみ捉えるのではなく、利用されている方々や家族のおかれている現状を多少でも改善することで、よりQOLを高めることに繋がるようなケアアプローチを実践・展開していきます。

(3) 選択と自己決定の確保

各種の援助サービスを提供するあらゆる場面において、利用されている方々や家族がご自身で選択や決定ができるように努めます。

また、意思表示の乏しい方や、全くできない方に対しても、同様の配慮を怠らないように努めていきます。

2) 生活援助サービスの充実のために

— 食 事 —

【基本理念】

食事は、利用者にとって日常生活の中で、大きな楽しみの一つであり、健康の維持、増進の上でも重要な意味を持っています。

また、食事の自立が、人間としての自主性、主体性に大きな影響を及ぼすことも指摘されています。

過去に様々な食生活を経験してきた利用者にとって、集団給食は馴染みづらい面を持っていますが、利用者の身体状況等に合わせて、出来るだけきめ細やかな食事を提供させていただきます。利用者の嗜好、食習慣および咀嚼力、嚥下力等を考慮し、さらに調理方法などを工夫し、味付け、盛り付けにも心を配り、多くの方々に喜ばれる食事を提供していきます。

また、「栄養ケア計画」については、管理栄養士を中心とした各専門職によるチームで協議し、定期的な見直しを行いながら、利用者の実態に合わせた計画の策定と実践に努めます。

(1) 食事時間

食事時間は、適時時間として、開始時刻を以下のように設定させていただきますが、個々の利用者の喫食状況・テンポに合わせて、楽しくくつろぎながら食事がとれるよう柔軟に対応していきます。

・朝食 8時 ・昼食 12時 ・夕食 18時

(2) 快適で楽しい食事を

食事時間を離床の好機と捉え、食堂及びリビングで落ち着いて食事をしていただけるよう、個々の利用者の精神的・身体的状況に合わせて、座席等にも配慮します。

また、利用者・職員のコミュニケーションの場として、明るく和やかな環境で食事ができるような雰囲気づくりを心掛けています。

①快適な食事のために

㊦レンジ、IH調理器、冷蔵庫等を活用し、適温での食事を提供いたします。

①御飯は炊飯器を使いユニット内で炊きます。味噌汁等はIH調理器で温めて提供します。

②楽しい食事のために

⑦年間行事や季節に合わせて生活の場にふさわしい行事食を提供します。

①多様な食器

献立の内容に合わせた食器に盛りつけます。また、行事用食器は別に用意し、彩り豊かな食事になるよう配慮します。材質は陶磁器を使用します。また、「my食器、myカップ」等のご希望にも柔軟に対応します。

⑧個々の嗜好に基づき、代替食等については柔軟に対応します。

(3) 自立に向けて

日々変化する利用者の身体状況に合わせ、看護師・栄養士・OT等と協議しながら、その状況に合った自助具や食器の活用を検討し、食事の自立に向けての援助サービスを行います。

(4) 事故防止

主治医・歯科医・看護師・栄養士・OT等と連携しながら、個々の利用者の咀嚼の程度、嚥下状況、麻痺の有無等、身体状況に合わせ、介助時間・方法、喫食状況、食事形態等を検討し、誤嚥等の事故防止に努めます。

- ・ケアプランに基づいた食事介助
- ・摂食指導等の実施
- ・口腔ケア、口腔体操の実施

(5) 清潔の保持と身だしなみ

職員・利用者の手洗い、口腔ケアを行い、食事前後の衛生管理に留意します。また、キッチン、食堂の環境整備、整理整頓、テーブル・イス等の清潔の保持に努めます。

また、利用者に気持ちよく食事をしてもらえるように、職員は食事場面に相応しい服装、髪形、身だしなみ等に留意します。

(6) その他

① 食事の種類および調理区分

㊦ ケアプラン及び栄養ケア計画に基づいた食事の提供

㊧ 調理区分

一般食、特別食にかかわらず、普通・刻み・ミキサー等の調理区分により、利用者の個別の状況に対応します。

② 食事サービス

調理については、外部委託ですが、実際の食事介助等は、介護職員、看護師が行う等食事サービスには多くの職種の者が関わります。そのため、委託先および内部の各部署における密接な、日常的連携を確保し、食事サービス全般の向上に努めます。

調理に携わる職員（委託業者）も、食事の場面に同席するようにし、実態の把握に努め、そこから調理に反映させるような指導も行っています。

— 排 泄 —

【基本理念】

排泄は、老廃物を体外に出すという生理現象であり、生命維持に不可欠な行為で座位による排泄は、各臓器の下垂により自然に腹圧を上げ、また、便の重量により自然に排泄される力が生まれます。しかし、高齢者は疾病や障害等でその能力が損なわれやすくなります。

そのため、PTなどの関りにより残存機能を見極め、自力排泄を妨げている要因を分析し、本人や家族の希望等を取り入れ、排泄の自立に向けての援助を目指します。さらに、排泄環境を整え、個人のQOLを高めていくという視点に立った援助をし、個の状況に合わせて、定時介助及び随時介助を行っています。

(1) プライバシーの保持

排泄の行為を他人の援助に委ねざるを得なくなることは、自尊心を大きく傷つけることがあります。介護者は、プライバシーを守り、心理的なストレスにならないよう配慮し、他の利用者への配慮、居室内の消臭にも十分配慮します。

(2) 個別対応と福祉用具の活用について

排泄の自立を促していくために、排泄チェック表を活用し、個別の排泄パターンを把握し、各種の福祉用具(ポータブルトイレ・補助具・衣類等)を工夫して介助していきます。また、排泄機能や排泄動作のアセスメントを適宜行い、個々の状況に合わせて各種の製品を活用して個別対応を行っていきます。

(3) 介助時における身体管理

便・尿・全身状態などの観察に留意し、異常の早期発見に努めます。また、介助する際は、個別ごとに消毒・手洗い等を行い、感染予防や衛生管理に努めます。また、感染症発生時には『感染症予防指針』に基づいた対応を行い、蔓延の防止に努めます。

— 入 浴 —

【基本理念】

入浴は、身体を清潔にし、血液の循環をよくすると共に、心身をリラックスさせる効果があり、睡眠・食欲・ADLの向上にもよい影響を与えると
いう効果があります。

また、全身の汚れを落とし清潔にすると同時に、皮膚の状態も含めた全身
状態を把握することにより、疾病等の早期発見・予防をすることができる
機会でもあります。

以下の点に留意しながら、各種の入浴方法を利用し、利用者の多様なニー
ズに応じていきます。

(1) 入浴方法

入浴方法は、利用者の身心の状況やニーズに合わせ、各種の入浴方法を
用意し、『個浴』『リフト浴』『フラットジャグジー』に分けて行います。

(2) プライバシーへの配慮

入浴時は、利用者の羞恥心やプライバシーに配慮し、人間としての尊厳を
損なわぬ様に努めます。また、できる限り同性による介護（対利用者）に
なるよう、職員の配置にも留意します。

(3) 楽しい入浴になるように

入浴には、各種の入浴剤等を使用し、時には温泉気分を味わってもらう等、
楽しい入浴環境作りに配慮し、コミュニケーションの場となるよう心掛け
ていきます。

(4) 個別ニーズの尊重

利用者の身体に支障が無い限り、週2回以上の入浴を実施します。利用者
のニーズに合わせ、夜間入浴・随時入浴を実施します。個々の利用者の状
態や好みをできるだけ尊重した入浴グッズ（石鹸・シャンプー他）を使用
します。

(5) 早期発見・治療

入浴中は利用者の全身の状態を観察、把握することにより、皮膚の状態や、
身体の変化、異常等の早期発見、早期治療につなげるように努めます。

(6) 事故防止

浴室・浴槽内の適切な室温・湯温に留意し、利用者の湯冷め・湯あたり等に注意します。また、床の水濡れに注意し、物品等の整理整頓も心掛け、事故防止に努めます。

(7) 入浴後のケア

入浴後は、利用者の皮膚や保湿性を保つ為、スキンケア・水分補給等を十分行います。

— 離 床・移 動 —

【基本理念】

人間は、本来立って歩く動物であり、その基本的欲求を持ち合わせて生きていますが、利用者のほとんどが、疾病や加齢、事故等によって、その能力が低下したり、失われることで本来の欲求が妨げられた状態で生活することを余儀なくされています。

利用者の自立支援を促進すべく、社会性や生活の潤いを高め、よりよい生活（QOL）を提供できるよう努めます。

（1）行動のための目的

①「食事は食堂で」「排泄はトイレで」というように、行動のための目的によって、可能な限り、ベッドから離れた生活を行って頂くよう援助していきます。

②残存機能を維持し、廃用性症候群の予防を図ります。

③クラブ活動等のアクティビティへの参加を促し、心身機能の活性化を図り、効果的なプログラムの開発に努めます。

（2）ボディメカニクス理論に基づいた介助と移動

移動の方法等については、医師・看護師・PT・OTとの連携、指導のもとに、情報交換を密にし、ボディメカニクス理論を習得したうえで、安全な介助方法とトランスファーを確保し、個人に適した方法の開発とその徹底に努めます。

（3）個々に応じた福祉機器の活用

利用者個々の心身機能に合う多種多様な車椅子・杖・歩行器・移動リフト等、福祉機器の活用を検討し、また、履物や衣類等、身につける物にも留意します。

（4）安全確保・順序、段階をふまえた離床

①安定した施設内移動を確保できるよう、常に環境整備を徹底し、安全性の確認を行い、転倒事故等を未然に防ぐように努めます。

- ②入居及び傷病直後の離床については、医療職間（医師・看護師・PT等）との連携、指導により、心身に負担をかけないように徐々にADLを高めたいけるよう心掛けていきます。

3) 健やかな生活のために

【基本的理念】

利用者が抱える疾病の重度化、重複化に伴い、医療ニーズも複雑で多様化しています。

また、入居される方々は、医療機関、あるいは在宅からと、様々な生活環境から移ってこられるため、多様なニーズを抱えています。そのニーズに迅速かつ柔軟に対応していくことが求められています。

このようなニーズに応えていくために「社会福祉法人育明会における医療行為の指針」「看取り指針」「感染症及び食中毒の予防及び蔓延防止に関する指針」「褥瘡発生予防に関する指針」を策定しました。

これらの指針に基づいた対応と体制の整備、研修を勧めていきます。

また、入所以前の受診状況の把握・主治医や他の地域医療機関との連携を密に行い“疾病の予防”“早期発見”“早期対応”のために、各専門職が情報を共有し、より緊密な連携をとって対応していきます。

(1) 医療的ニーズの対応

医療的ニーズを持っている利用者が増加傾向にある現状を見据え、そのニーズに応えていく体制整備が必要不可欠と考えています。

しかし、特別養護老人ホームは、要介護高齢者の生活の場として位置づけられているため、医療行為の実施には限界があることから「社会福祉法人育明会における医療行為指針」を策定し、それに基づいた対応をしていきます。

(2) 感染症について

疾病や障害、老化等により引き起こされている免疫力の低下や、食事の経口摂取が出来ず、十分な栄養の補給ができない脆弱な高齢者が集団生活をしている施設においては、“易感染”の場であると言っても過言ではありません。施設及び職員は“感染”についての知識と、それを予防するための技術を駆使し、できうる限りの“感染”を予防し“感染”による利用への影響を回避するための責務を負っています。感染症の発生をできうる限り予防する体制作りと感染発生時にはその影響を最小限にするため、迅速かつ適切な対応が出来るように努めます。

(3) 褥瘡予防について

疾病の重度化、重複化の高齢者にとっては、褥瘡の発生しやすいリスクを抱えています。栄養ケア計画に基づき、常に栄養状態を把握し、清潔で安全なケア、適性なポジショニングを行い、褥瘡予防のための対応策を講じると同時に褥瘡を有する方には、他職種、医療機関との連携により適切な対応に努めます。

表1 配置医及び協力医

曜日	科	医師名	医院名	来所時間
毎週火曜日	内科・皮膚科	飛田 竜志	たま日吉台病院	9:00～12:00
2・4金	精神科	田村 由江	紫雲会横浜病院	14:00～16:00
2・4水	内科	桂 幸一	東山田ヒルズ クリニック	14:00～16:00
随時	歯科	川崎市麻生区歯科医師会		随時

表2 協力医療病院

病院名	所在地	電話番号
たま日吉台病院	川崎市麻生区王禅寺 1105 番地	044-955-8220 (代)

表3 医務室業務内容一覧

医務室業務	業務内容
観察	利用者の日常における一般状態の把握、自己健康管理の助言、 疾病の予防と早期発見、事故防止
看護処置	軽度の疾病・外傷等には主治医の指示のもとに行う看護処置 衛生材料・医療器具の管理
回診介助	各医師の診察の補助・報告・指示受け・検査時の補助等
受診	受診時における付き添い、利用者の状況・病状等について 主治医との緊密な連携 状況に応じて他職種への情報提供および指示 家族との連絡・連携
入退院	入院前の情報提供、入院中の情報収集および報告など、協力医療 機関との連絡調整
与薬等	医師の指示による投薬及び処置（注射・内服薬・坐薬・湿布・点眼・ 浣腸など） 与薬の指示確認、副作用の確認 <u>服薬管理</u>
健康診断	年一回の健康診断実施、年一回の歯科検診実施 随時、健康の状況を把握し、疾病・状態変化の早期発見 結果を家族へ報告
緊急時	配置医と常に連絡を密にしての、速やかな対応 行事・レクリエーション時の救護 救急用器具・医薬品などの整備点検
集団感染	インフルエンザの予防として、利用者及び職員へのワクチン接種、 流行期間の対策（手洗い、含嗽） 食中毒予防対策として、利用者及び職員の手洗いの励行
摂食トレーニング	歯科医師・歯科衛生士による専門的アプローチにより、誤嚥を予防 し、より効果的・安全な摂食及び食事介助による、食生活の充実
看護計画等	個別看護計画の作成・実践・評価、年間看護業務の計画 看護技術向上にむけての情報収集 チームの一員としての協働・諸記録（看介記録、看護日誌・カルテ など）
健康相談 休日勤務	利用者及び職員の健康に関する相談・助言 日曜・祝日の勤務（交替制）
各種マニュアル作成	感染対策・緊急対応・新人・実習生指導マニュアルの作成と見直し
研修等	ケアカンファレンスの企画・実施、諸研修への参加 研修課題への取り組み、救急救命技能講習などの実施による看護・ 介護技術の向上

4) 心理・社会的援助サービスの充実のために

【基本理念】

限られた空間、集団での生活から生じてくる様々なストレスを最小限にし、利用者一人一人がいきいきと心豊かな生活を送るためには、基本的なケアサービスだけでなく、心理社会的な視点での援助サービスアプローチに心掛けます。

(1) 家族との関係

- ①利用されている方へ、より個別的な援助サービスを効果的に提供していくためには、家族の協力は不可欠であることから、ケアプラン作成時のカンファレンスに、参加していただくよう、調整やサポートをしていきます。
- ②外出やクラブ活動、各種行事への参加を働きかける等、積極的にふれあいの機会を提供し、利用される方々が家族との交流をはかることにより疎外感を取り除き、安心して日常生活をおくることができるよう、援助、サポートしていきます。
- ③利用される方々、家族、施設の三者の協力が重要になります。相互の交流、意見交換を促進するために、懇談会、広報活動等を行っていきます。

(2) ボランティアとの関係

- ①“施設の社会性”を高め、さらに、QOLの高い援助サービスを展開していくためには、施設や職員の努力だけではマンパワー、能力ともに不十分であり、ボランティアの方々のご協力が不可欠です。個人、団体、グループ、学校等に、それぞれの個性や特色、やりたいこと、できることを生かして、多彩な活動に取り組んでいただけるよう努めます。
- ②ボランティア活動が円滑に長続きするためには、継続的なフォローアップが欠かせません。活動中に感じた疑問や問題、悩みなどをそのままにしておくと思わぬトラブルに発展し、施設運営そのものに大きな影響を与えることがあります。そのようなことを未然に防ぐためにもコーディネーターによるきめ細かいフォローアップを施設全体でも取り組んでいきます。

(3) 利用者及び家族のニーズの把握のため

①苦情、要望への対応

利用されている方々や家族、地域住民の方々からの苦情や要望、意見などが言いやすい環境を作ると同時に、速やかに対応していくために以下の体制を整備し、有機的連携を図っていきます。

- ㊦ご意見箱の設置 — 各番街
- ㊧苦情対応委員会 — 職員による構成
- ㊨第三者委員会 — 外部委員による構成

②総合相談窓口システムの活用と情報提供

利用されている方々やご家族、地域住民の方々が、どのような些細な事柄であっても、気軽に訪れて話をしたり、相談ができるように、ワンストップ機能を強化します。

③チームアプローチのために

利用される方々及びご家族は、多様な背景とニーズを持っています。その方々への援助サービスもまた多様であることは言うまでもありません。

また、高齢者の特質性として、心身の状態の変化が著しいため、その状態に即した適切な援助サービスの提供が求められます。

さらに、それらの援助サービスが統一的、かつ、継続的に提供される必要があります。そのためには、多職種（ケアスタッフ・相談員・看護師・リハビリテーションスタッフ・介護支援専門員等）による連携を強めたチームケアアプローチと情報の共有化を図りつつ、チームケアのバックアップを積極的に行っていきます。

1 3. 短期入所生活介護サービス

(1) 利用稼働率

年度当初から順次稼働し、地域から“選ばれるショートステイ事業所”を目指します。各居宅支援事業所ケアマネジャーや地域包括支援センターとの連携を深め、新規利用者の獲得と安定した稼働に努めます。

(2) 多様なニーズへの対応

利用者個々のニーズをはじめ、地域ニーズの把握にも努め、柔軟に対応していく。また、当施設のショートステイならではの“強み”を持てるよう、他の事業所の取り組みも参考にしていく。

(3) バースデイサービス

利用期間中に誕生日を迎える利用者には、当施設から誕生日ケーキとメッセージカードを用意し、プレゼントしていく。1年に1度の自分だけの特別な日を、他の利用者と共に祝いしていく。

(4) 在宅生活継続へのソーシャルワーク機能

サービス担当者会議へも可能な限り出席し、居宅ケアマネジャーとの連携を図る事はもちろん、他のサービス事業所間との情報共有を行い、利用者とその家族の潜在的なニーズをくみ取り、適切なサービスが行える様に対応する。受容するだけでなく、時には課題を提示し在宅生活継続の支援がおこなえる様サポートしていく。